

中学数学 二次方程式の問題

- 二次方程式
- 二次方程式の解
- 二次方程式の解き方（基本）
- 因数分解を利用した解き方
- 平方根を利用した解き方
- 二次方程式の解き方（標準）
- 二次方程式の応用（整数、自然数、図形の面積、容積、動点）
- 二次方程式の解と係数の関係

* 「ページ表示」を「見開き」でご覧いただきますと、問題とその答えが見やすくなります。

* このテキストは家庭学習の補助教材としてのみご利用いただけます。その他（問題の改変、商用など）の利用はご遠慮くださいますようお願いいたします。

数奇な数

二次方程式

例題編

例題 1

例題 1

(1) 次の方程式のうち、 x についての二次方程式であるものを選び、記号で答えなさい。

(ア) $x + 3 = 0$

(エ) $x^2 + 2x - 8 = 0$

(イ) $5x = -6x^2$

(オ) $x^2 - 5x = x^2$

(ウ) $0.5x^2 = 6$

(カ) $(x - 1)(x - 2) = 0$

(2) -2 、 -1 、 0 、 1 、 2 のうち、二次方程式 $x^2 - x - 2 = 0$ の解はどれか。

(3) 次の二次方程式で -5 が解であるものを選び、記号で答えなさい。

(ア) $x^2 - 5x + 3 = 0$

(ウ) $x^2 - 25 = 0$

(イ) $x^2 = 5$

(エ) $x^2 - 10x = 0$

(4) 次の二次方程式で 1 と -5 が解であるものを選び、記号で答えなさい。

(ア) $(x + 1)(x - 5) = 0$

(ウ) $(x - 1)(x - 5) = 0$

(イ) $(x + 1)(x + 5) = 0$

(エ) $(x - 1)(x + 5) = 0$

解 1

解 1

(1) (イ)、(ウ)、(エ)、(カ)

(2) -1 、 2

(3) (ウ)

(4) (エ)

例題 2 (1) ~ (2)

例題 2

(1) 下線部に当てはまる数、または式を書き入れなさい。

$(x - 1)(x + 5) = 0$ は $x - 1$ と_____を掛けて 0 になるから、
少なくとも一方の値が 0 でなければならない。

したがって_____または $x + 5 = 0$

$x - 1 = 0$ のとき $x =$ _____、 $x + 5 = 0$ のとき $x =$ _____

よって $x = 1$ 、 $x =$ _____

(2) 次の方程式を解きなさい。

① $(x + 3)(x + 1) = 0$

⑦ $(x + 10)(x - 1) = 0$

② $(x - 3)(x + 1) = 0$

⑧ $(x - 8)(x - 7) = 0$

③ $(x + 3)(x - 1) = 0$

⑨ $(x - 4)(x + 1) = 0$

④ $(x - 3)(x - 1) = 0$

⑩ $(x + 9)(x + 4) = 0$

⑤ $(x + 4)(x + 2) = 0$

⑪ $(x + 14)(x - 5) = 0$

⑥ $(x + 5)(x - 6) = 0$

⑫ $(x + 3)(x - 3) = 0$

解 2 (1) ~ (2)

解 2

(1)

$(x - 1)(x + 5) = 0$ は $x - 1$ と $x + 5$ を掛けて 0 になるから、
少なくとも一方の値が 0 でなければならない。

したがって $x - 1 = 0$ または $x + 5 = 0$

$x - 1 = 0$ のとき $x =$ 1 、 $x + 5 = 0$ のとき $x =$ -5

よって $x = 1$ 、 $x =$ -5

(2)

① $x = -3, -1$

⑦ $x = -10, 1$

② $x = 3, -1$

⑧ $x = 8, 7$

③ $x = -3, 1$

⑨ $x = 4, -1$

④ $x = 3, 1$

⑩ $x = -9, -4$

⑤ $x = -4, -2$

⑪ $x = -14, 5$

⑥ $x = -5, 6$

⑫ $x = -3, 3$

例題 2 (2) ~3

例題 2

(2) 次の方程式を解きなさい。

⑬ $x(x + 3) = 0$

⑰ $(x - 1)^2 = 0$

⑭ $x(x - 5) = 0$

⑱ $(x + 4)^2 = 0$

⑮ $x(x + 1) = 0$

⑲ $(x - 6)^2 = 0$

⑯ $x(x + 8) = 0$

⑳ $(x + 9)^2 = 0$

例題 3

次の方程式を解きなさい。

① $x^2 - 3x + 2 = 0$

⑥ $x^2 + 3x - 54 = 0$

② $x^2 + 3x - 4 = 0$

⑦ $x^2 - 2x - 3 = 0$

③ $x^2 - 6x - 16 = 0$

⑧ $x^2 - 10x + 9 = 0$

④ $x^2 + 9x + 14 = 0$

⑨ $x^2 - 10x + 21 = 0$

⑤ $x^2 + 5x + 6 = 0$

⑩ $x^2 - 26x + 48 = 0$

解 2 (2) ~ 3

解 2

(2)

⑬ $x = 0, -3$

⑰ $x = 1$

⑭ $x = 0, 5$

⑱ $x = -4$

⑮ $x = 0, -1$

⑲ $x = 6$

⑯ $x = 0, -8$

⑳ $x = -9$

解 3

① $x = 1, 2$

⑥ $x = -9, 6$

② $x = 1, -4$

⑦ $x = -1, 3$

③ $x = -2, 8$

⑧ $x = 1, 9$

④ $x = -2, -7$

⑨ $x = 3, 7$

⑤ $x = -2, -3$

⑩ $x = 2, 24$

例題 3~4

例題 3

次の方程式を解きなさい。

⑪ $x^2 + 3x = 0$

⑫ $x^2 + 4x + 4 = 0$

⑬ $x^2 + 6x = 0$

⑭ $x^2 + 2x + 1 = 0$

⑮ $x^2 - x = 0$

⑯ $x^2 - 10x + 25 = 0$

⑰ $x^2 - 15x = 0$

⑱ $x^2 - 8x + 16 = 0$

⑲ $x^2 + 7x = 0$

⑳ $x^2 + 6x + 9 = 0$

例題 4

次の方程式を解きなさい。

① $30x = 5x^2$

② $(x + 1)(x + 3) = -1$

③ $(x - 2)(x - 5) = 3(x - 5)$

④ $(x + 4)(x + 3) = 2(x^2 + 9)$

解 3~4

解 3

$$\textcircled{11} \quad x = 0, -3$$

$$\textcircled{16} \quad x = -2$$

$$\textcircled{12} \quad x = 0, -6$$

$$\textcircled{17} \quad x = -1$$

$$\textcircled{13} \quad x = 0, 1$$

$$\textcircled{18} \quad x = 5$$

$$\textcircled{14} \quad x = 0, 15$$

$$\textcircled{19} \quad x = 4$$

$$\textcircled{15} \quad x = 0, -7$$

$$\textcircled{20} \quad x = -3$$

解 4

$$\textcircled{1} \quad x = 0, 6$$

$$\textcircled{3} \quad x = -2$$

$$\textcircled{2} \quad x = 5$$

$$\textcircled{4} \quad x = 1, 6$$

例題 4~5 (1)

例題 4

次の方程式を解きなさい。

⑤ $(x + 2)(x + 3) = 12x$

⑧ $(x - 8)(x - 4) = 3(5x + 2)$

⑥ $(x + 2)(x - 8) = -(4x + 1)$

⑨ $3x^2 - 21x + 30 = 0$

⑦ $(x - 3)(x + 6) = 10x$

⑩ $(x + 3)^2 + 15 = -2x(x + 6)$

例題 5

(1) 次の方程式を解きなさい。

① $x^2 = 25$

④ $x^2 - 9 = 0$

② $x^2 = 100$

⑤ $3x^2 - 48 = 0$

③ $x^2 = 4$

⑥ $\frac{1}{4}x^2 - 36 = 0$

解 4~5 (1)

解 4

⑤ $x = 1, 6$

⑧ $x = 1, 26$

⑥ $x = -3, 5$

⑨ $x = 2, 5$

⑦ $x = -2, 9$

⑩ $x = -4, -2$

解 5

(1)

① $x = \pm 5$

④ $x = \pm 3$

② $x = \pm 10$

⑤ $x = \pm 4$

③ $x = \pm 2$

⑥ $x = \pm 12$

例題 5 (1) ~6 (2)

例題 5

(1) 次の方程式を解きなさい。

⑦ $x^2 = 6$

⑨ $x^2 - 72 = 0$

⑧ $x^2 = 18$

⑩ $-8x^2 + 1 = 0$

(2) 次の方程式を解きなさい

① $(x + 1)^2 = 2$

③ $(x - 2)^2 - 3 = 0$

② $(x - 3)^2 = 8$

④ $(x + 7)^2 - 1 = 27$

例題 6

(1) 次の□に当てはまる数を書き入れなさい。

$x^2 + 8x - 1 = 0$ を $(x + \Delta)^2 = \diamond$ の形に変形する方法

$$x^2 + 8x = \square$$

-1を移項する

$$x^2 + 8x + \square = 1 + \square$$

8の半分の二乗を両辺に足す

$$(x + \square)^2 = \square$$

左辺を因数分解する

(2) (1)の結果を利用して $x^2 + 8x - 1 = 0$ の解を求めなさい。

解5 (1) ~6 (2)

解5

(1)

$$\textcircled{7} \quad x = \pm\sqrt{6}$$

$$\textcircled{9} \quad x = \pm 6\sqrt{2}$$

$$\textcircled{8} \quad x = \pm 3\sqrt{2}$$

$$\textcircled{10} \quad x = \pm \frac{\sqrt{2}}{4}$$

(2)

$$\textcircled{1} \quad x = -1 \pm \sqrt{2}$$

$$\textcircled{3} \quad x = 2 \pm \sqrt{3}$$

$$\textcircled{2} \quad x = 3 \pm 2\sqrt{2}$$

$$\textcircled{4} \quad x = -7 \pm 2\sqrt{7}$$

解6

(1)

$$x^2 + 8x = \boxed{1}$$

$$x^2 + 8x + \boxed{4^2} = 1 + \boxed{4^2}$$

* 4^2 は16でも正解

$$(x + \boxed{4})^2 = \boxed{17}$$

$$(2) \quad x = -4 \pm \sqrt{17}$$

例題 6 (3) ~7

例題 6

(3) 次の方程式を解きなさい。

① $x^2 + 10x - 3 = 0$

③ $x^2 - 4x - 3 = 0$

② $x^2 - 6x + 1 = 0$

④ $x^2 - x - 1 = 0$

例題 7

次の方程式を解きなさい。

① $(x - 7)(x + 15) = 0$

④ $x^2 + 13x - 14 = 0$

② $x(x - 2) = 0$

⑤ $2(x + 5) = x(x - 1)$

③ $4x^2 = 3x$

⑥ $(x - 1)^2 = 3x$

解 6 (3) ~7

解 6

(3)

① $x = -5 \pm 2\sqrt{7}$

③ $x = 2 \pm \sqrt{7}$

② $x = 3 \pm 2\sqrt{2}$

④ $x = \frac{1 \pm \sqrt{5}}{2}$

解 7

① $x = 7, -15$

④ $x = -1, 14$

② $x = 0, 2$

⑤ $x = -2, 5$

③ $x = 0, \frac{3}{4}$

⑥ $x = \frac{5 \pm \sqrt{21}}{2}$

例題 8

例題 8

(1) 次の□ア～□オに当てはまる数を書き入れなさい。

二次方程式 $3x^2 + 8x + 1 = 0$ の解き方

$$x^2 + \frac{8}{3}x + \frac{1}{3} = 0$$

両辺を x^2 の係数で割る

$$x^2 + \frac{8}{3}x = \square\text{ア}$$

数の項を移項する

$$x^2 + \frac{8}{3}x + \square\text{イ} = -\frac{1}{3} + \square\text{イ}$$

x の係数の半分の 2 乗を両辺に足す

$$\left(x + \square\text{ウ}\right)^2 = \frac{13}{9}$$

左辺を因数分解する

$$x + \frac{4}{3} = \pm \square\text{エ}$$

平方根の考え方を利用する

$$x = \square\text{オ}$$

数の項を移項する

ア

イ

ウ

エ

オ

(2) (1) の解き方を利用して、次の方程式を解きなさい。

① $5x^2 + x - 3 = 0$

② $-2x^2 + 3x + 2 = 0$

③ $3x^2 + 7x - 4 = 0$

解 8

解 8

(1)

$$x^2 + \frac{8}{3}x + \frac{1}{3} = 0$$

$$x^2 + \frac{8}{3}x = -\frac{1}{3}$$

$$x^2 + \frac{8}{3}x + \left(\frac{4}{3}\right)^2 = -\frac{1}{3} + \left(\frac{4}{3}\right)^2 \quad * \left(\frac{4}{3}\right)^2 \text{ は } \frac{16}{9} \text{ でも正解}$$

$$\left(x + \frac{4}{3}\right)^2 = \frac{13}{9}$$

$$x + \frac{4}{3} = \pm \frac{\sqrt{13}}{3}$$

$$x = \frac{-4 \pm \sqrt{13}}{3}$$

ア $-\frac{1}{3}$ イ $\left(\frac{4}{3}\right)^2$ ウ $\frac{4}{3}$ エ $\frac{\sqrt{13}}{3}$ オ $\frac{-4 \pm \sqrt{13}}{3}$

(2)

$$\textcircled{1} \quad x = \frac{-1 \pm \sqrt{61}}{10}$$

$$\textcircled{2} \quad x = -\frac{1}{2}, 2$$

$$\textcircled{3} \quad x = \frac{-7 \pm \sqrt{97}}{6}$$

例題 9

例題 9

- (1) 連続した 2 つの整数がある。それぞれを二乗した和が 113 になるとき、2 つの整数を求めなさい。
- (2) 連続した 2 つの自然数がある。大きい自然数の二乗から小さい自然数の三倍を引いた差は 73 になる。2 つの自然数を求めなさい。
- (3) 連続する 3 つの整数がある。最も大きい整数と中央の整数の積から、最も小さい整数の 4 倍を引いた差は 8 になる。この 3 つの整数を求めなさい。

解 9

解 9

(1) 7 と 8、 -7 と -8

(2) 9 と 10

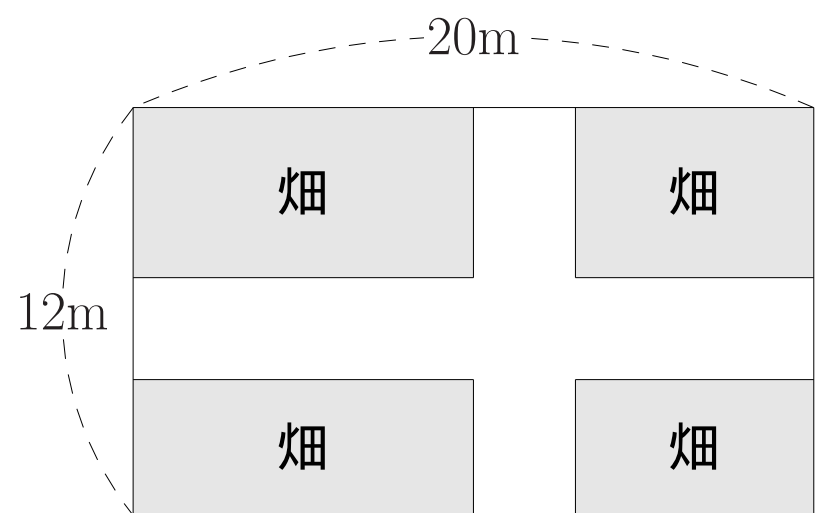
(3) 3 と 4 と 5、 -2 と -1 と 0

例題 10

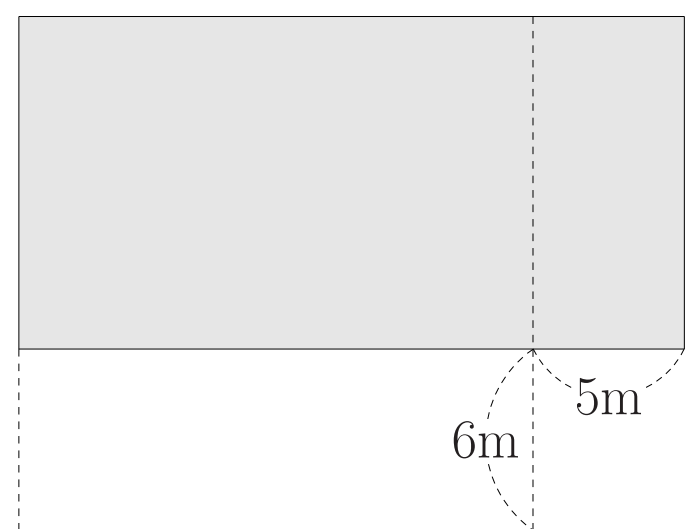
例題 10

(1) 面積が 72 m^2 の長方形のまわりの長さを調べたところ 44m だった。長いほうの辺の長さを求めなさい。

(2) 右の図のように縦 12m 、横 20m の長方形の土地に幅が一定の道を作り残りを畑にする。畑の面積が 153 m^2 になるようするには、道の幅を何 m にすればよいか。



(3) 右の図のように正方形の縦の長さを 6m 短くし、横の長さを 5m 長くした長方形を作ったところ面積は 242 m^2 になった。もとの正方形の一辺の長さを求めなさい。



解 10

解 10

(1) 18m

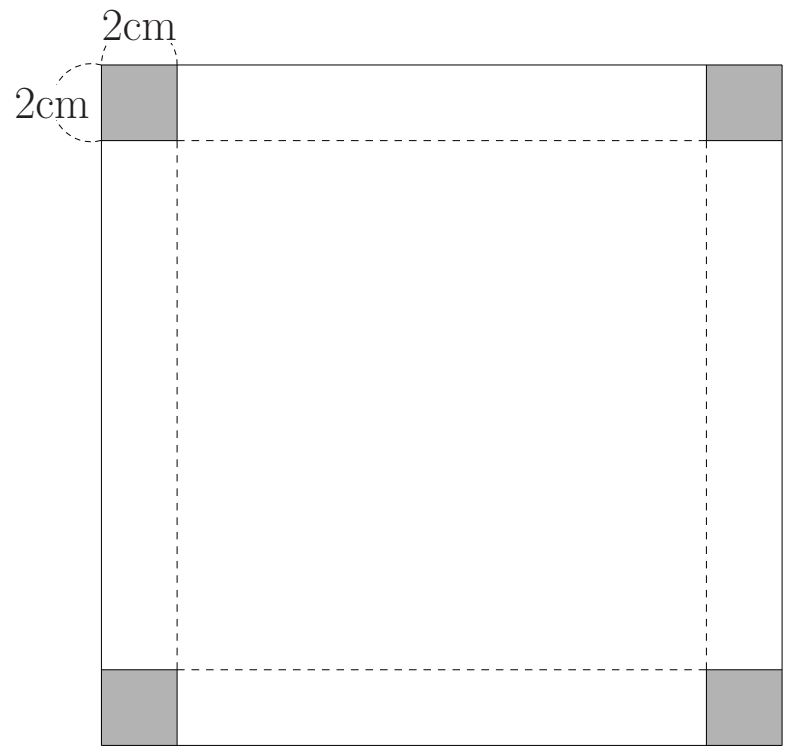
(2) 3m

(3) 17m

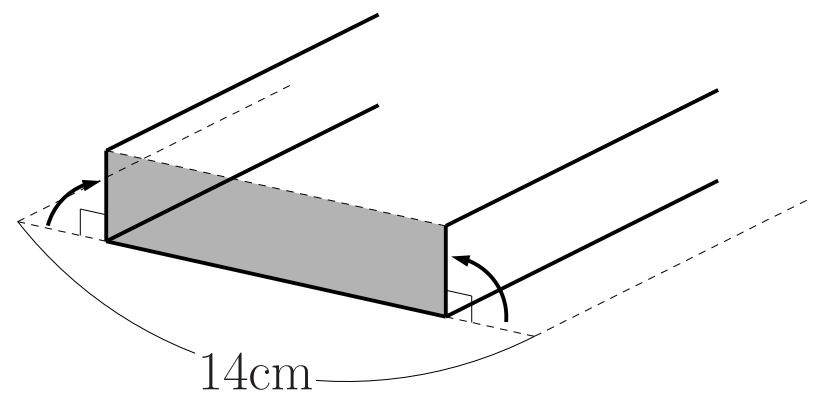
例題 11

例題 11

(1) 右の図のように、正方形の紙の4すみから一辺が 2cm の正方形を切り取り直方体の箱を作ったところ、容積が 392cm^3 になった。もとの正方形の一辺の長さを求めなさい。



(2) 幅 14cm の厚紙を、右の図のように左右同じ長さだけ折り曲げ、切り口の長方形の面積を 24cm^2 にするには、何 cm 折り曲げればよいか求めなさい。



解 11

解 11

(1) 18cm

(2) 3cm または 4cm

例題 12

例題 12

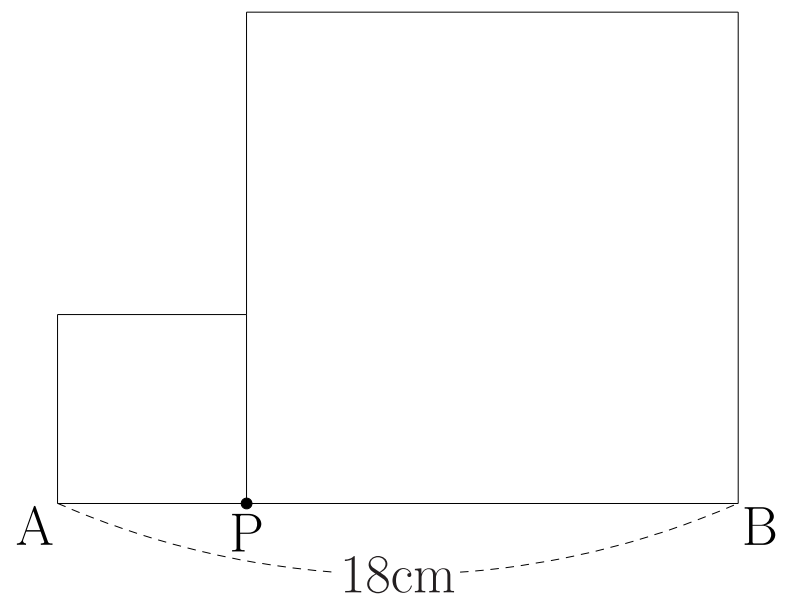
(1) 長さ 18cm の線分 AB がある。

点 P は毎秒 1cm で線分 AB 上を A から B まで動く。このとき、 AP 、

BP を一辺とする 2 つの正方形の面積

の和が 180cm^2 となるのは、点 P

が A を出発してから何秒後か求めなさい。



(2) 一辺が 14cm の正方形 $ABCD$

がある。点 P は秒速 1cm で辺 AB

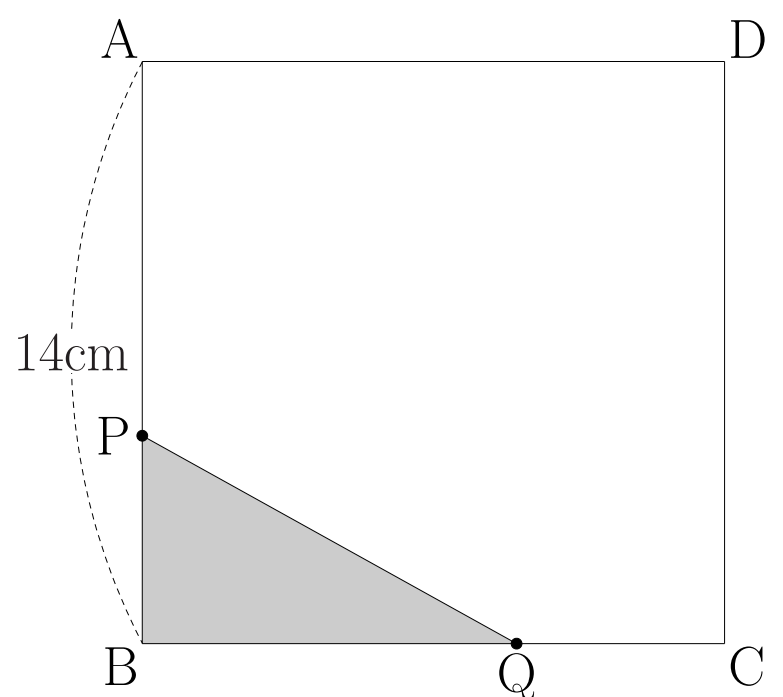
上を A から B まで動く。また、点

Q は点 P と同時に出発して、点 P

と同じ速さで辺 BC 上を B から C ま

で動く。このとき、 $\triangle PBQ$ の面積

が 24cm^2 となるのは、点 P が出発してから何秒後か求めなさい。



解 12

解 12

(1) 6 秒後と 12 秒後

(2) 6 秒後と 8 秒後

例題 13

例題 13

(1) 二次方程式 $x^2 + ax + 12 = 0$ の解の1つが6であるとき

① a の値を求めなさい。

② もう一方の解を求めなさい。

(2) 二次方程式 $x^2 - 7x + a = 0$ の解の1つが5であるとき、もう一方の解を求めなさい。

(3) 二次方程式 $x^2 + ax + b = 0$ の解が -3 と 7 であるとき、 a と b の値を求めなさい。

解 13

解 13

(1)

① $a = -8$

② 2

(2) 2

(3) $a = -4, b = -21$