

中学数学 空間図形の問題

- 角柱、角すい
- 直線と直線の位置関係
- 直線と平面の位置関係
- 平面と平面の位置関係
- 平面が動いてできる立体
- 立体の展開図
- おうぎ形の弧の長さ
- おうぎ形の中心角
- おうぎ形の利用
- 体積
- 応用問題

* 「ページ表示」を「見開き」でご覧いただきますと問題とその答えが見やすくなります

* このテキストは家庭学習の補助教材としてのみご利用いただけます。その他（問題の改変、商用など）の利用はご遠慮くださいますようお願いいたします。

数奇な数

空間図形

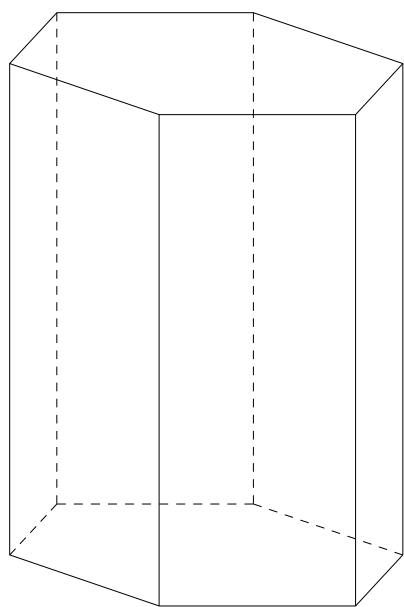
基本編

例題 1~3 (2)

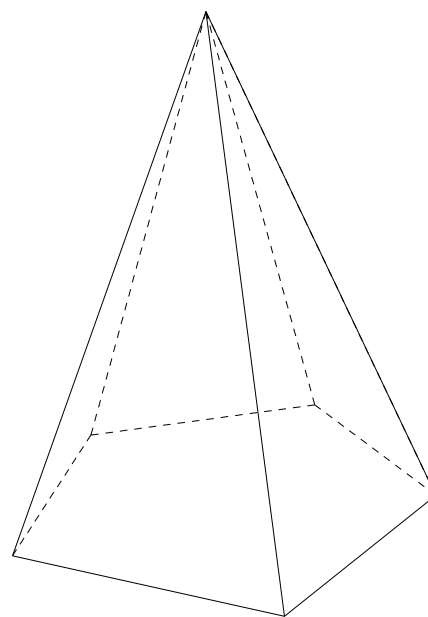
例題 1

次の立体の名前を答えなさい。

ア

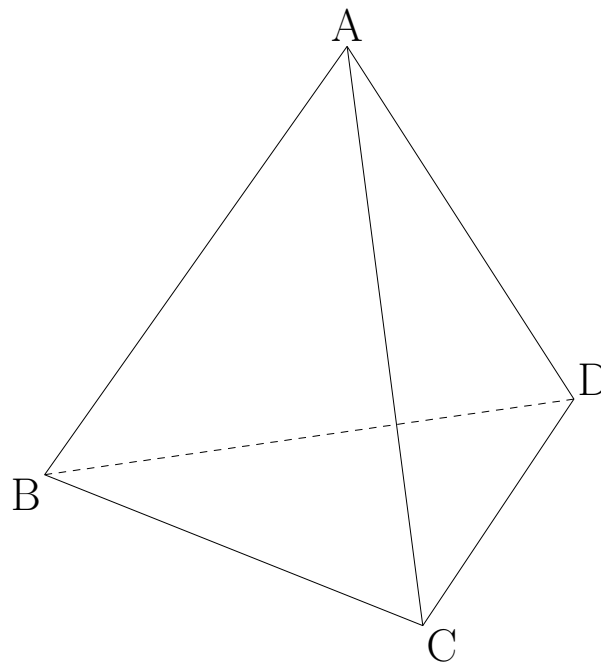


イ



例題 2

右の図の三角すいで、辺 AB とねじれの位置にある辺はどれか。

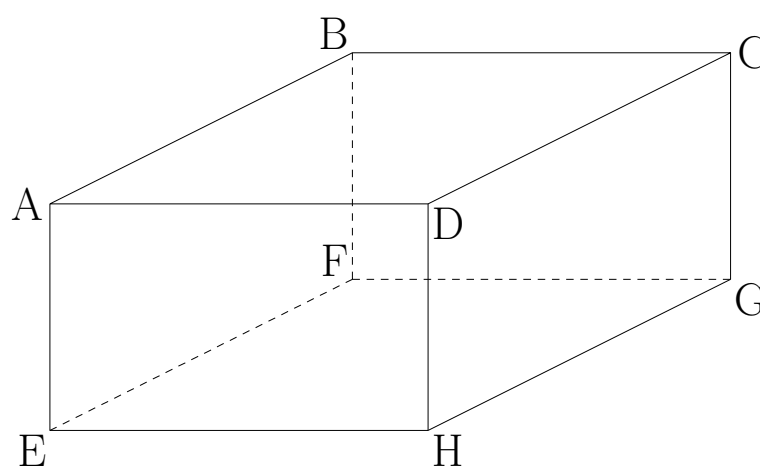


例題 3

右の図の直方体について、次の問いに答えなさい。

(1) 辺 DC と交わる辺

(2) 辺 DC と平行な辺



解 1~3 (2)

解 1

ア、六角柱

イ、五角すい

解 2

辺 CD

解 3

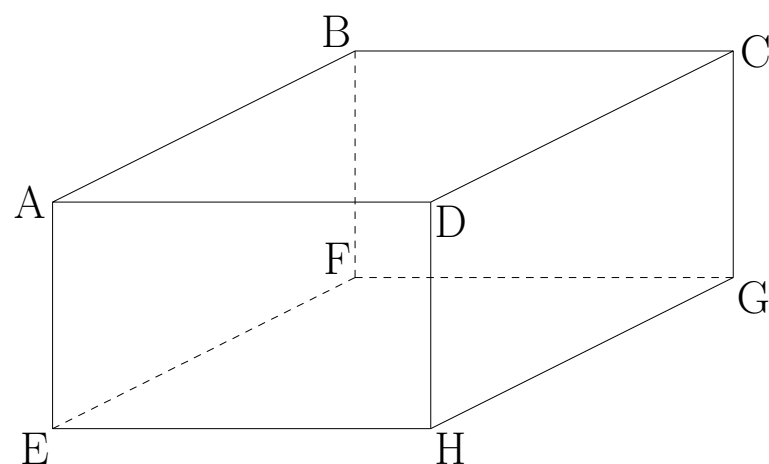
(1) 辺 DH、辺 DA、辺 CG、辺 CB

(2) 辺 HG、辺 EF、辺 AB

例題 3 (3) ~4 (1)

例題 3

右の図の直方体について、次の問いに答えなさい。



(3) 辺 DC とねじれの位置にある辺

(4) 面 ABFE と交わる辺

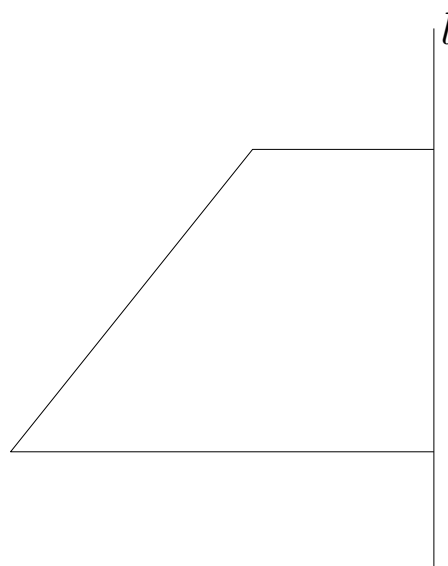
(5) 面 ABFE と平行な辺

(6) 面 EFGH と交わる面

(7) 面 EFGH と平行な面

例題 4

(1) 右の図のような台形を、直線 l を軸として回転させてできる立体の見取図を書きなさい。



解 3 (3) ~4 (1)

解 3

(3) 边 AE、边 EH、边 BF、边 FG

(4) 边 AD、边 EH、边 BC、边 FG

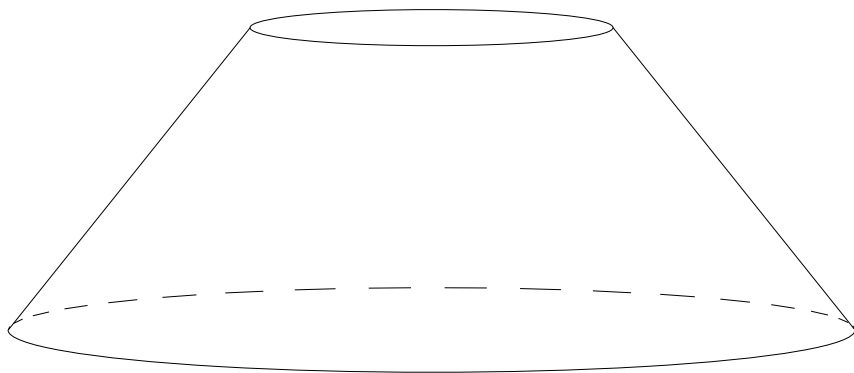
(5) 边 DC、边 HG、边 DH、边 CG

(6) 面 ABFE、面 DCGH、面 ADHE、面 BCGF

(7) 面 ABCD

解 4

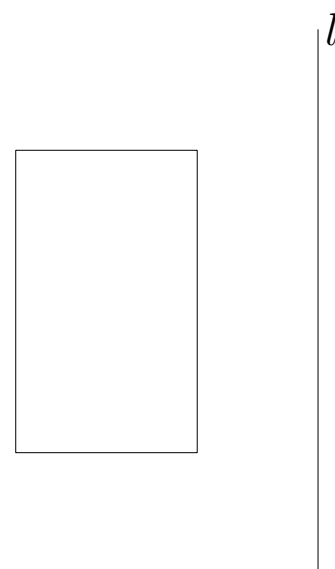
(1)



例題 4 (2) ~5

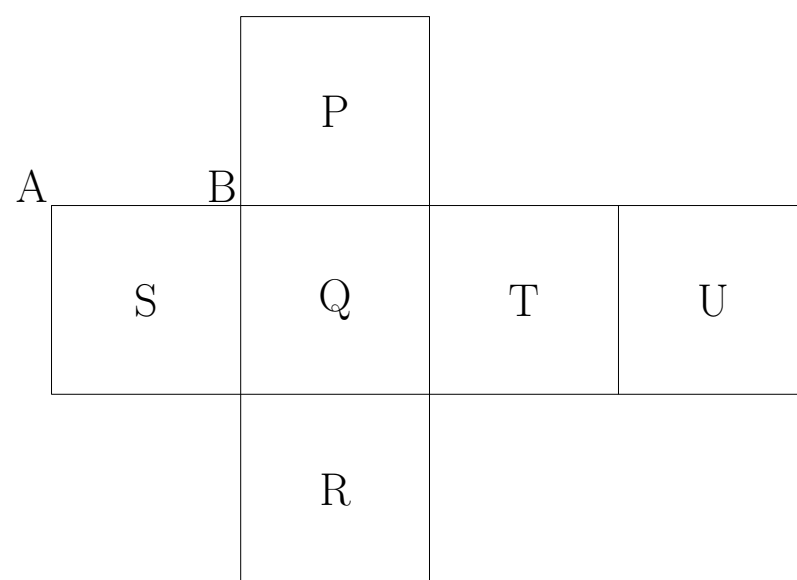
例題 4

- (2) 右の図のような長方形を、直線 l を軸として回転させてできる立体の見取図を書きなさい。



例題 5

右の図は立方体の展開図である。
この立方体を組み立てたとき、
次の問いに答えなさい。

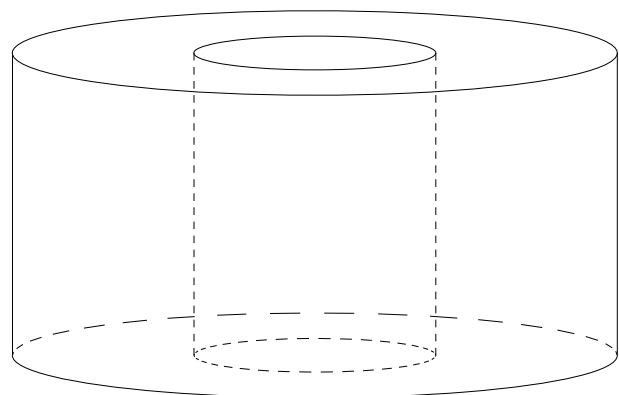


- (1) 辺 AB と垂直な面はどれか
- (2) 辺 AB と平行な面はどれか
- (3) 面 R と垂直な面はどれか

解 4 (2) ~5

解 4

(2)



解 5

(1) 面 Q、面 U

(2) 面 R、面 T

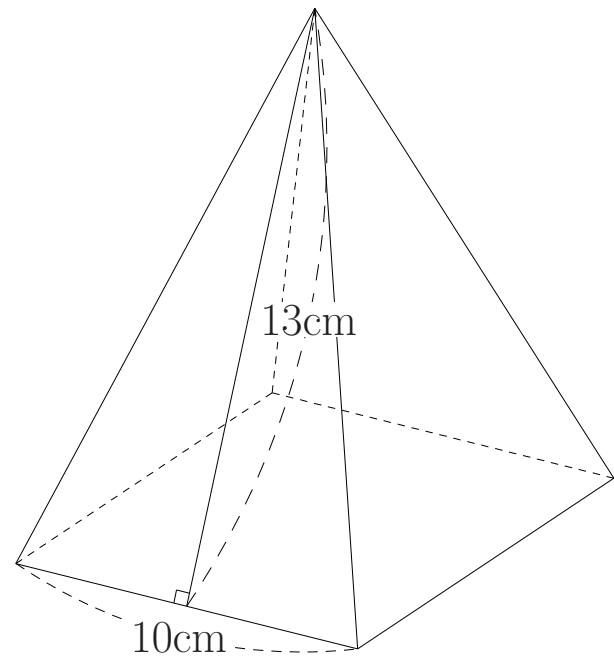
(3) 面 S、面 T、面 U、面 Q

例題 6

例題 6

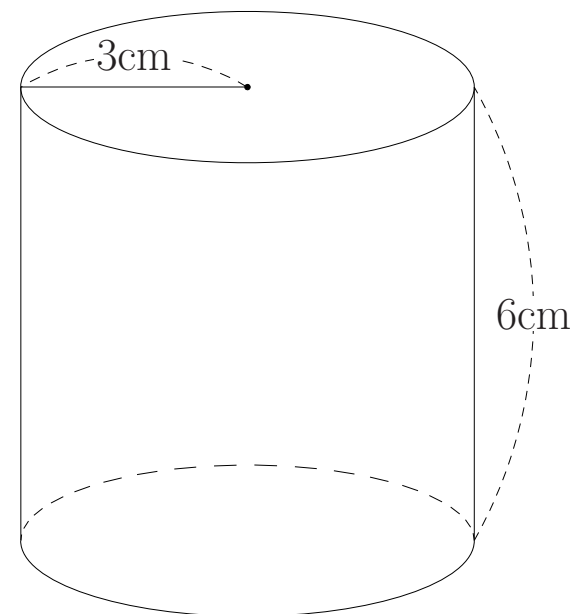
(1) 右の図は正四角すいである。次の問いに答えなさい。

- ① 底面積を求めなさい。
- ② 側面積を求めなさい。
- ③ 表面積を求めなさい。



(2) 右の図は円柱である。次の問いに答えなさい。

- ① 底面積を求めなさい。
- ② 側面積を求めなさい。
- ③ 表面積を求めなさい。



解 6

解 6

(1)

① $100c \text{ m}^2$

② $260c \text{ m}^2$

③ $360c \text{ m}^2$

(2)

① $9\pi c \text{ m}^2$

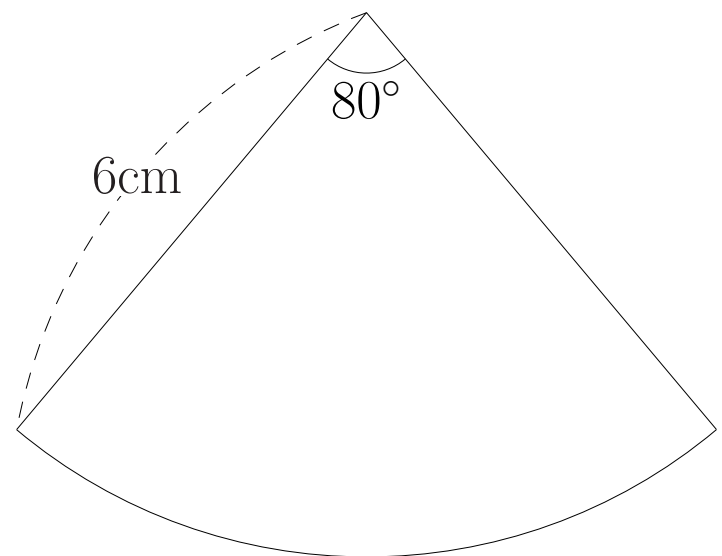
② $36\pi c \text{ m}^2$

③ $54\pi c \text{ m}^2$

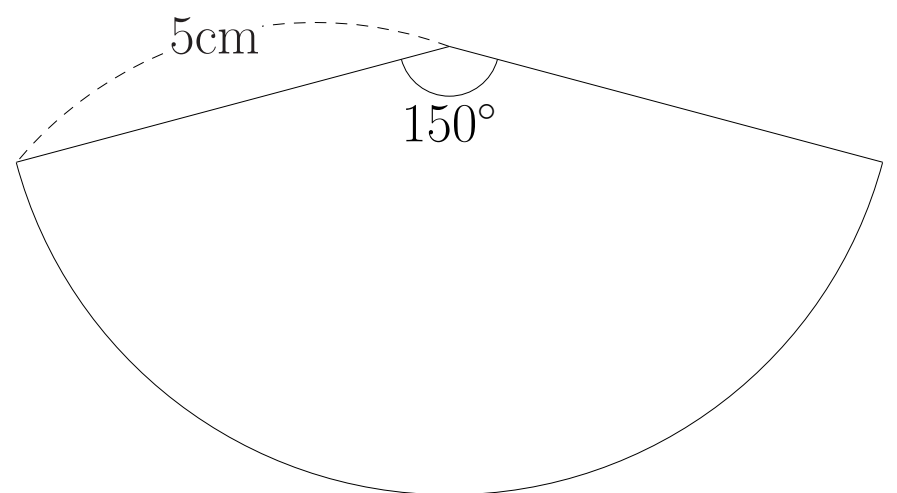
例題 7~8 (1)

例題 7

- (1) 右の図のおうぎ形の弧の長さを求めなさい。

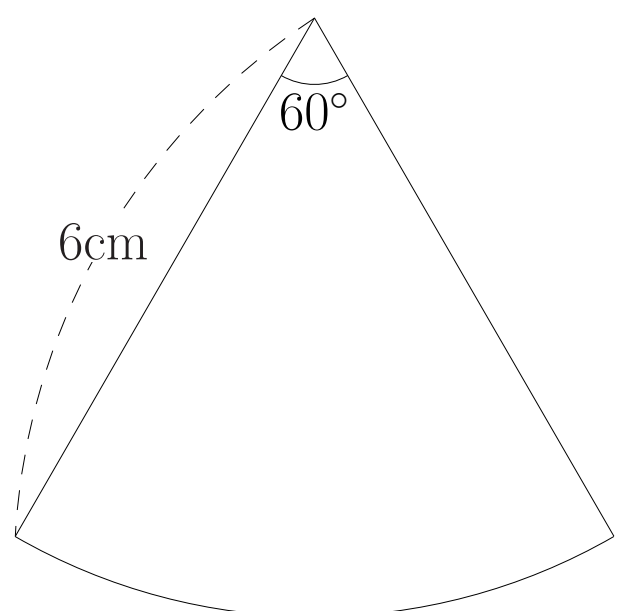


- (2) 右の図のおうぎ形の弧の長さを求めなさい。



例題 8

- (1) 右の図のおうぎ形の面積を求めなさい。



解 7~8 (1)

解 7

$$(1) \quad \frac{8\pi}{3}\text{cm}$$

$$(2) \quad \frac{25\pi}{6}\text{cm}$$

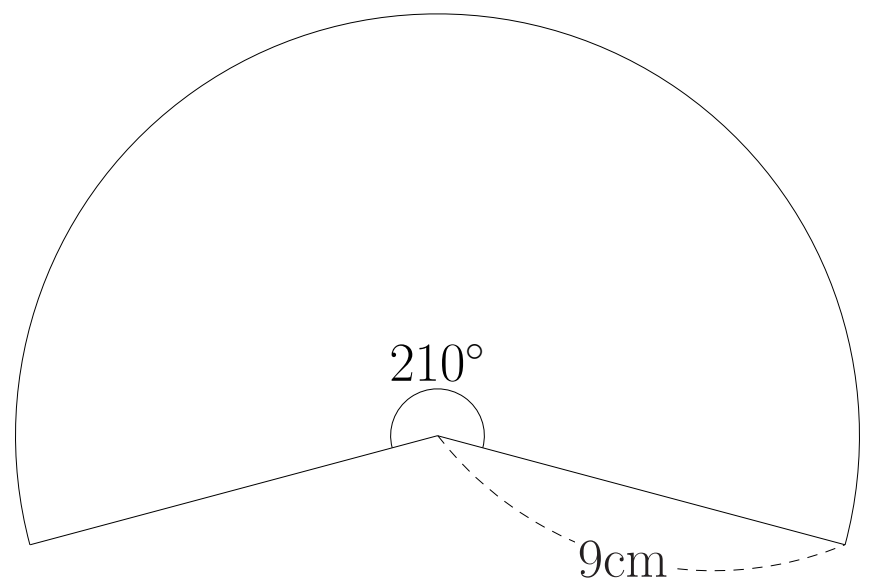
解 8

$$(1) \quad 6\pi \text{ c m}^2$$

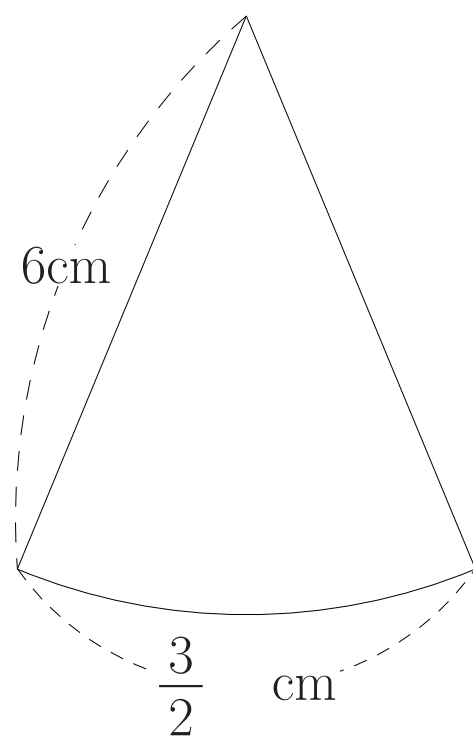
例題 8 (2) ~ (4)

例題 8

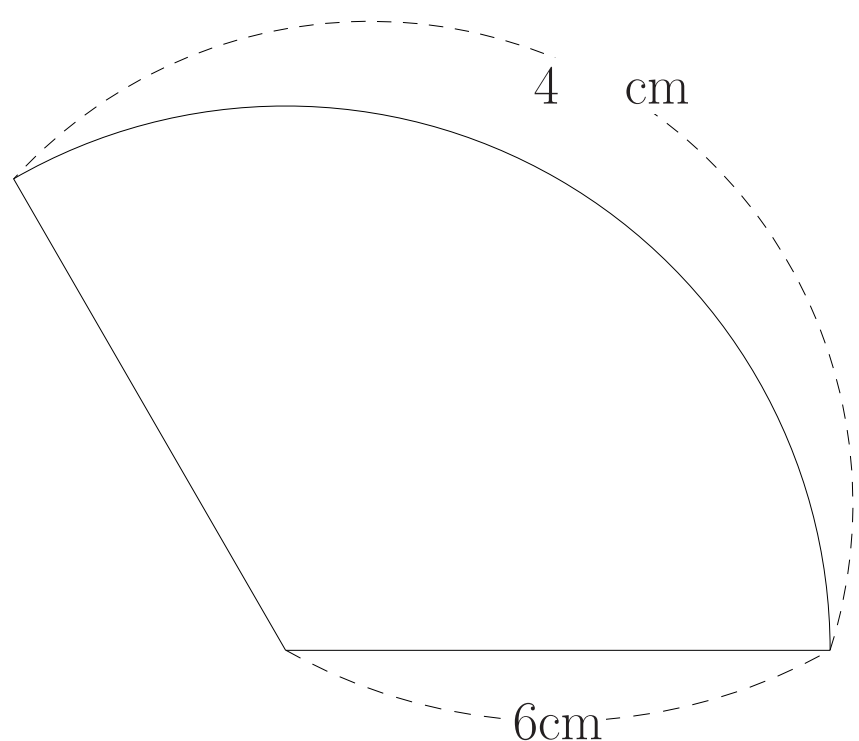
(2) 右の図のおうぎ形の面積を求めなさい。



(3) 右の図のおうぎ形の面積を求めなさい。



(4) 右の図のおうぎ形の面積を求めなさい。



解 8 (2) ~ (4)

解 8

$$(2) \quad \frac{189\pi}{4}c \text{ m}^2$$

$$(3) \quad \frac{9}{2}\pi c \text{ m}^2$$

$$(4) \quad 12\pi c \text{ m}^2$$

例題 9~10 (1)

例題 9

(1) 半径 12cm 、弧の長さが $8\pi\text{cm}$ のおうぎ形の中心角を求めなさい。

(2) 半径 10cm 、弧の長さが $4\pi\text{cm}$ のおうぎ形の中心角を求めなさい。

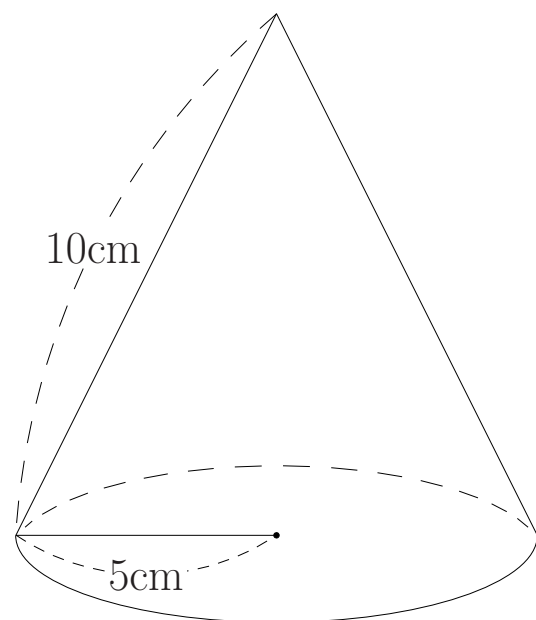
例題 10

(1) 右の図の円すいについて、次の問いに答えなさい。

① 底面積を求めなさい。

② 側面積を求めなさい。

③ 表面積を求めなさい。



解 9~10 (1)

解 9

(1) 120°

(2) 72°

解 10

(1)

① $25 \pi \text{ c m}^2$

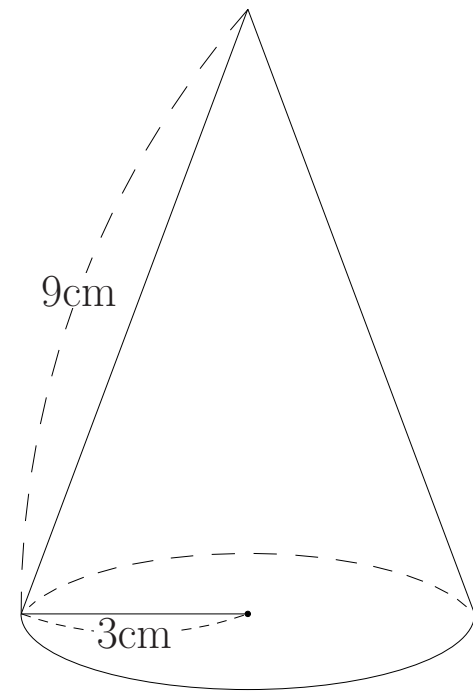
② $50 \pi \text{ c m}^2$

③ $75 \pi \text{ c m}^2$

例題 10 (2) ~11 (2)

例題 10

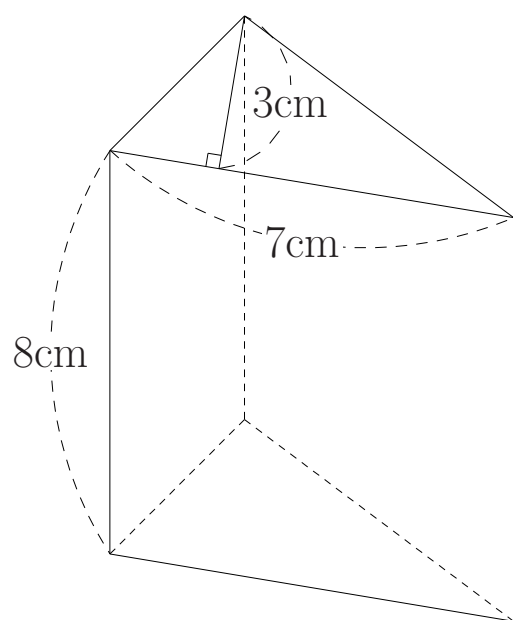
- (2) 右の図の円すいの表面積を求めなさい。



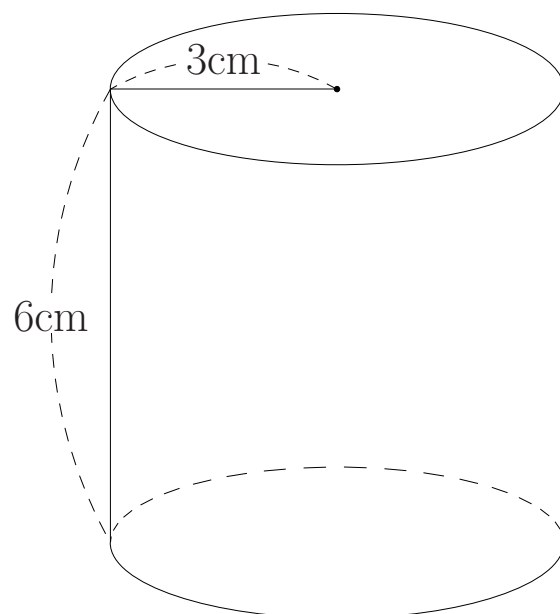
例題 11

次の立体の体積を求めなさい。

- (1) 三角柱



- (2) 円柱



解 10 (2) ~ 11 (2)

解 10

(2)

$$36 \pi c m^2$$

解 11

$$(1) 84c m^3$$

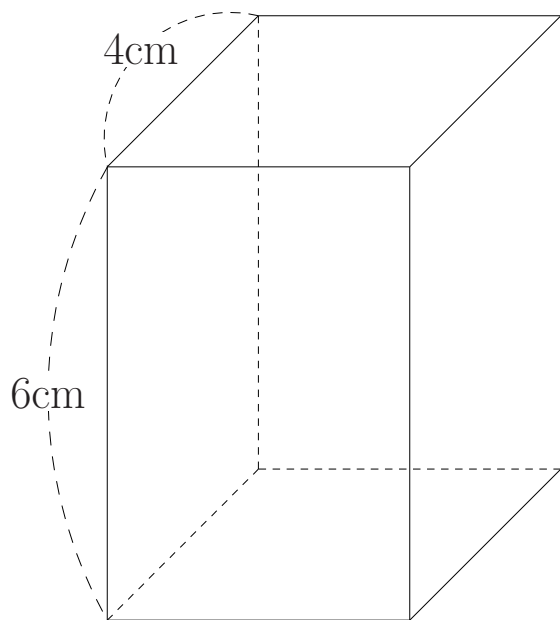
$$(2) 54 \pi c m^3$$

例題 11 (3) ~12 (2)

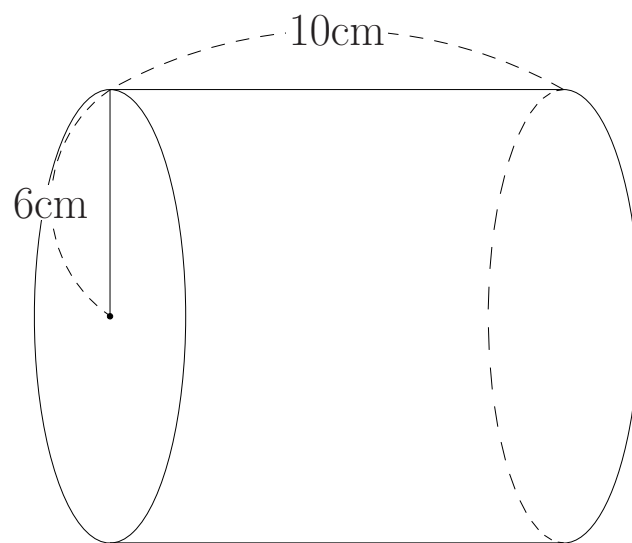
例題 11

次の立体の体積を求めなさい。

(3) 正四角柱



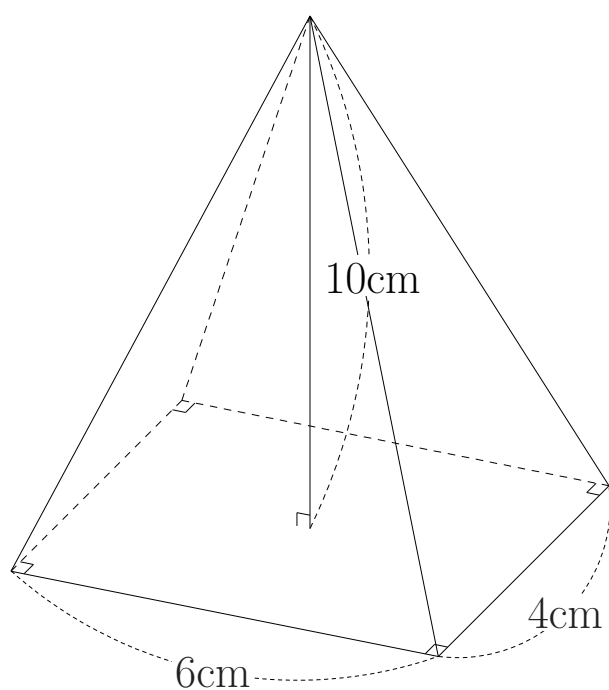
(4) 円柱



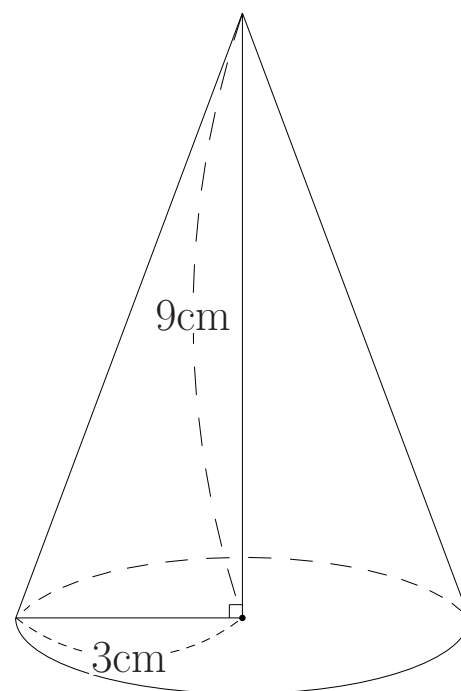
例題 12

下の図の体積を求めなさい。

(1) 四角すい



(2) 円すい



解 11 (3) ~12 (2)

解 11

$$(3) 96c \text{ m}^3$$

$$(4) 360 \pi c \text{ m}^3$$

解 12

$$(1) 80c \text{ m}^3$$

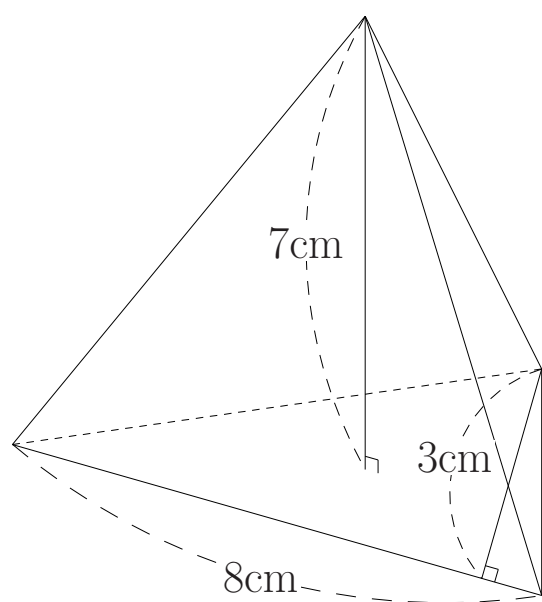
$$(2) 27 \pi c \text{ m}^3$$

例題 12 (3) ~13

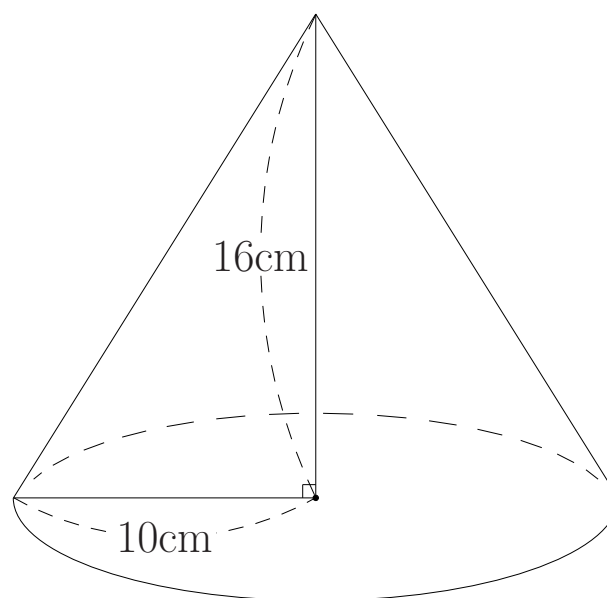
例題 12

下の図の体積を求めなさい。

(3) 三角すい

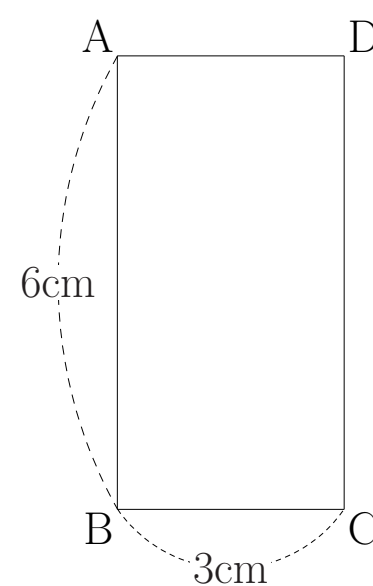


(4) 円すい



例題 13

右の図の長方形を、辺 AB を軸として 1 回転してできる立体と、辺 BC を軸として 1 回転してできる立体の体積をそれぞれ求めなさい。



解 12 (3) ~13

解 12

$$(3) 28 \text{ c m}^3$$

$$(4) \frac{1600\pi}{3} \text{ c m}^3$$

解 13

辺 AB を軸としたとき $\cdots 54 \pi \text{ c m}^3$

辺 BC を軸としたとき $\cdots 108 \pi \text{ c m}^3$

例題 14~15

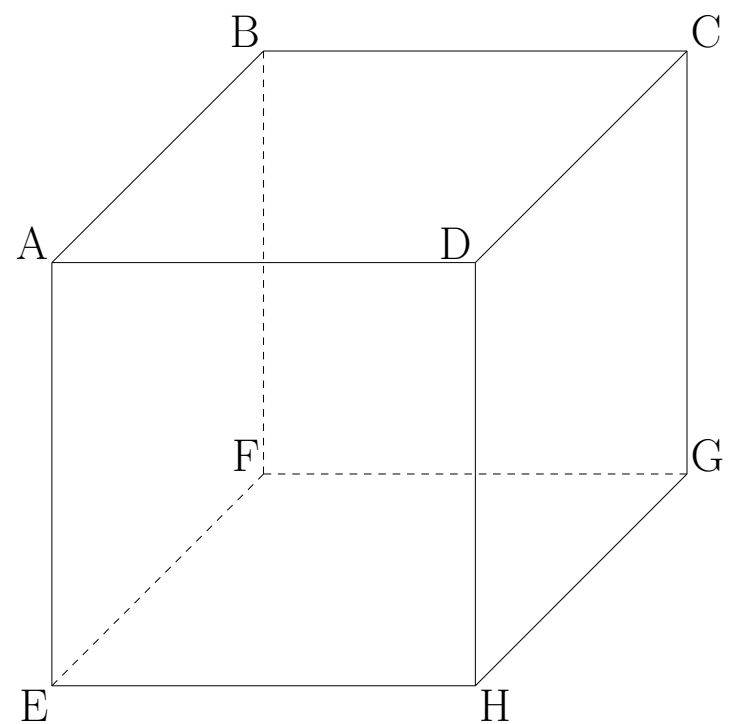
例題 14

空間図形について、いつも成り立つものには○、成り立たないものには×をつけなさい。

- (1) 同じ平面に平行な 2 つの平面は平行である。
- (2) 同じ直線に平行な 2 つの平面は平行である。
- (3) 同じ直線に垂直な 2 つの直線は平行である。

例題 15

右の図のような立方体がある。
頂点 C から頂点 E まで辺 DH を通るようにしてひもをかける。
このときひもの長さが最短になるようにするには、ひもは辺 DH のどこを通るようによい
か。



解 14~15

解 14

(1) ○

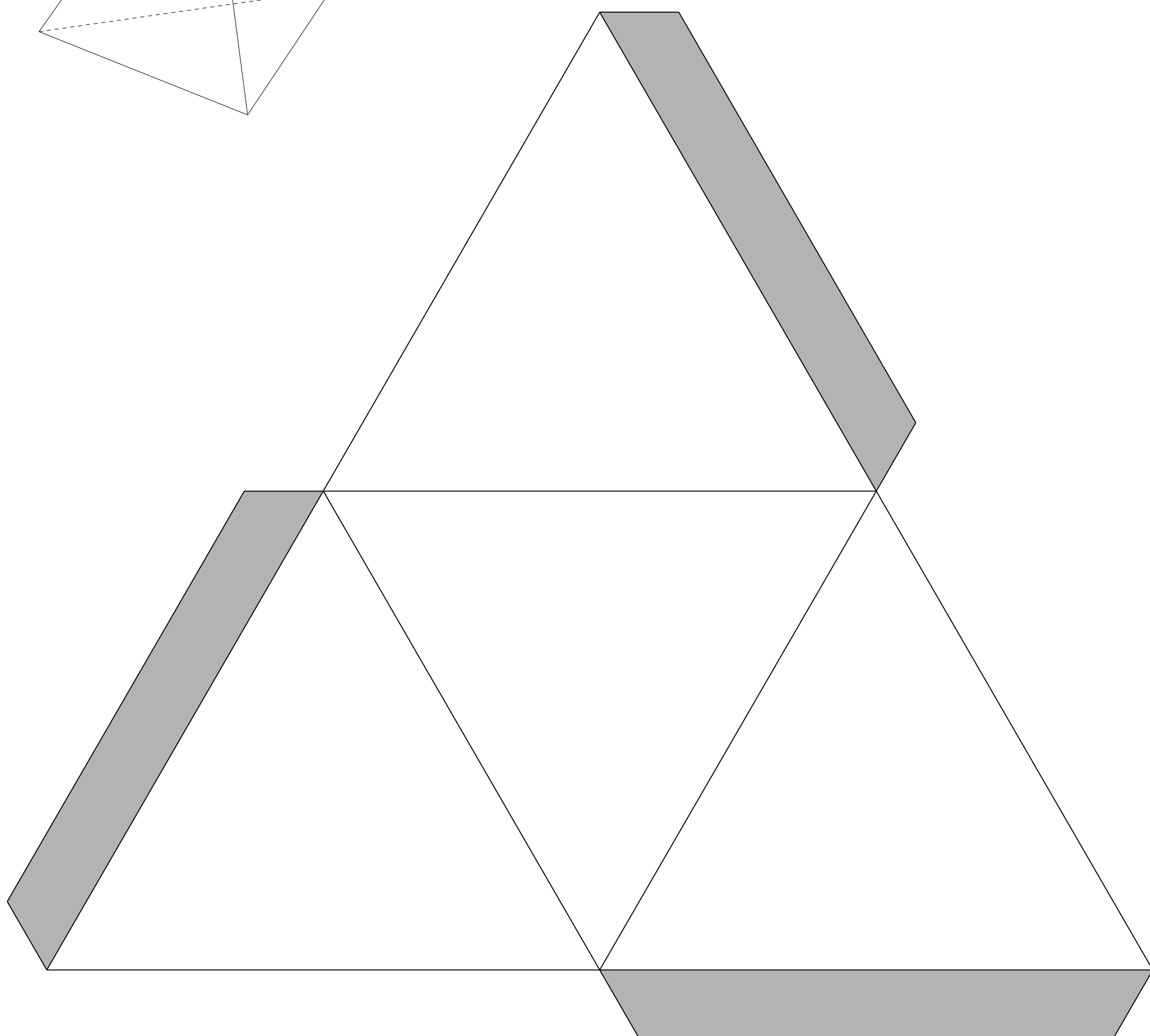
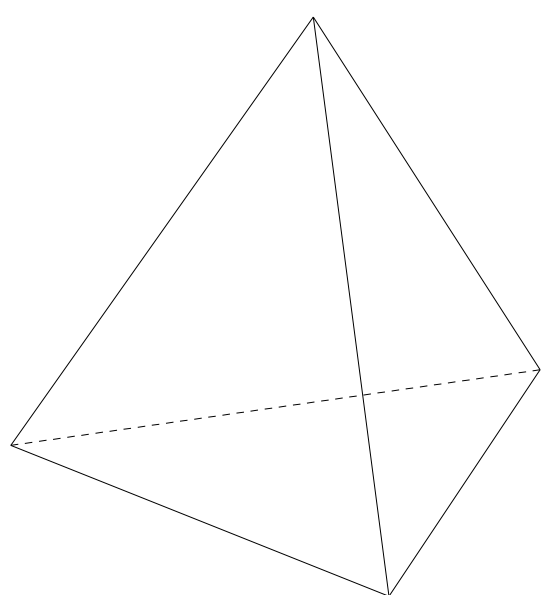
(2) ×

(3) ×

解 15

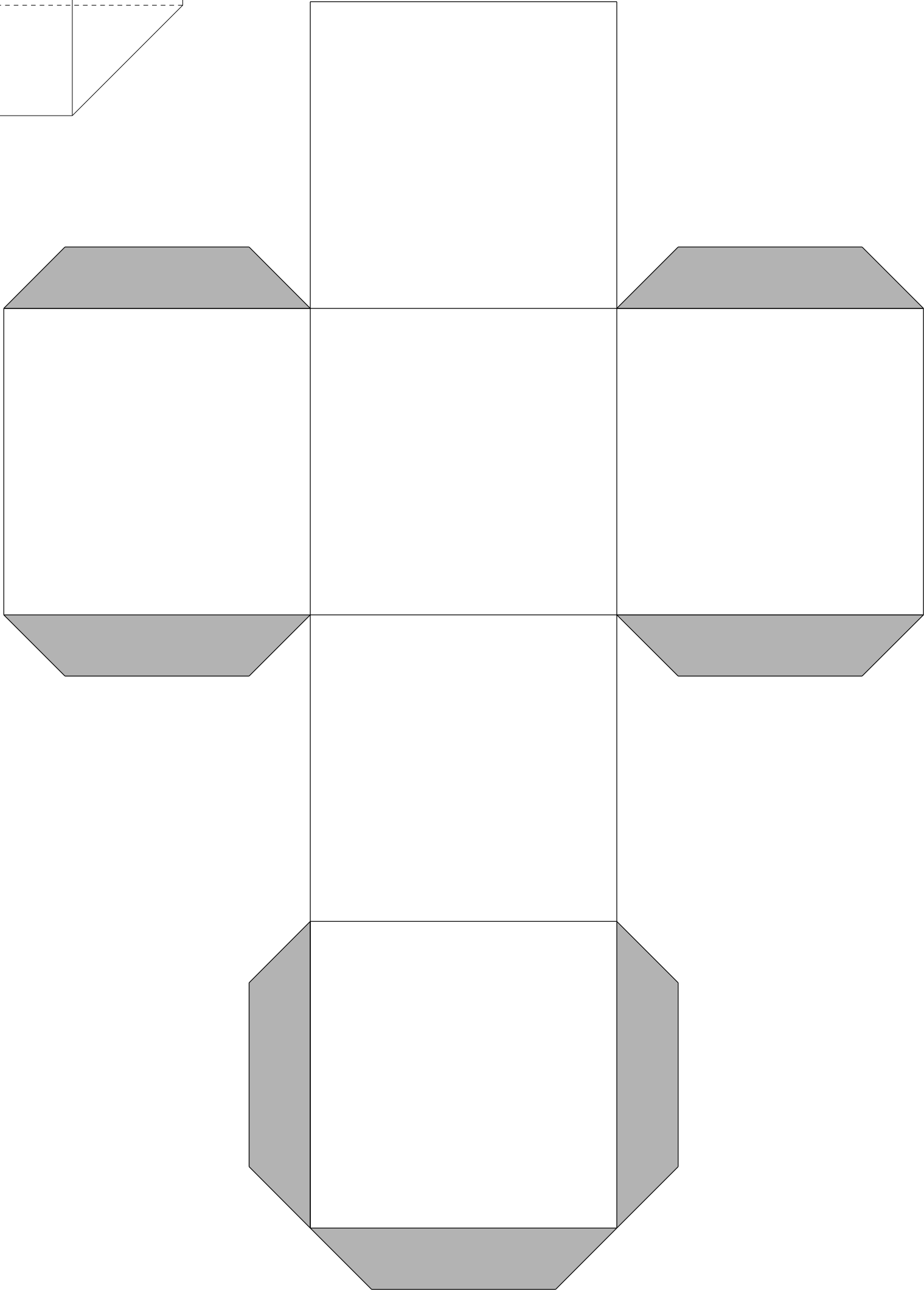
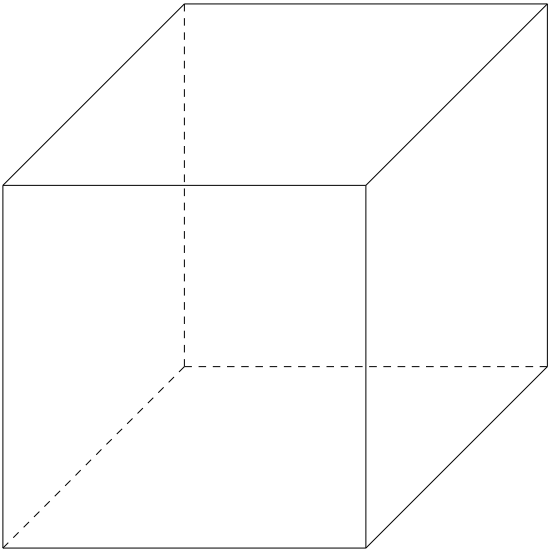
辺 DH の中点


正四面体



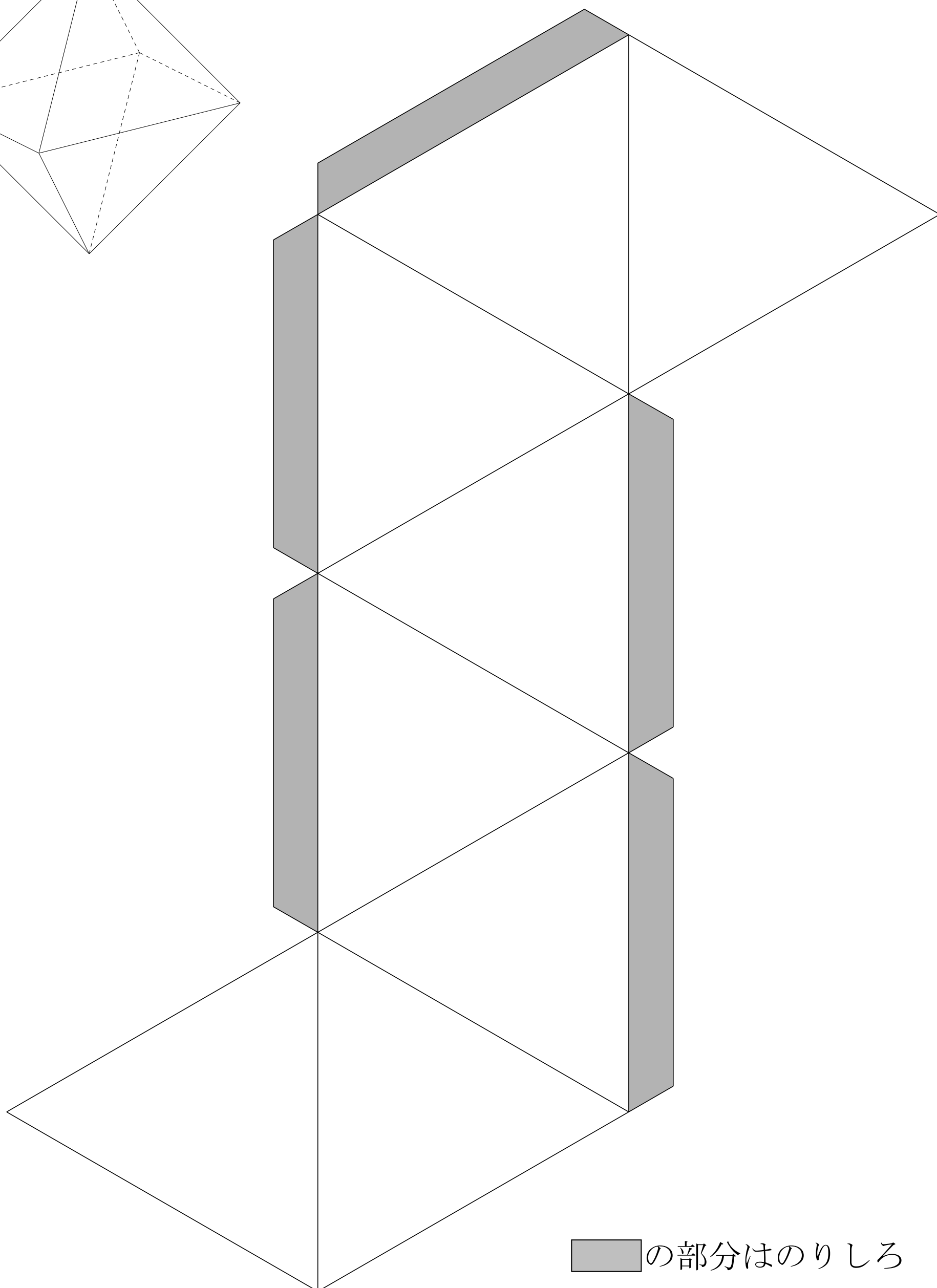
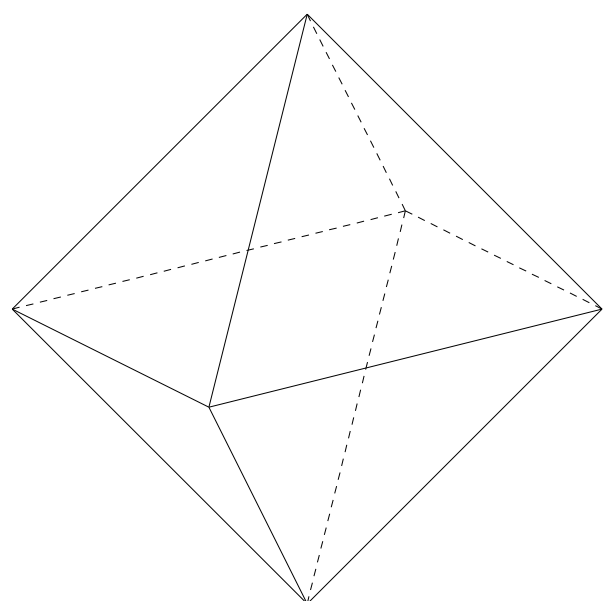
の部分はのりしろ


立方体（正六面体）



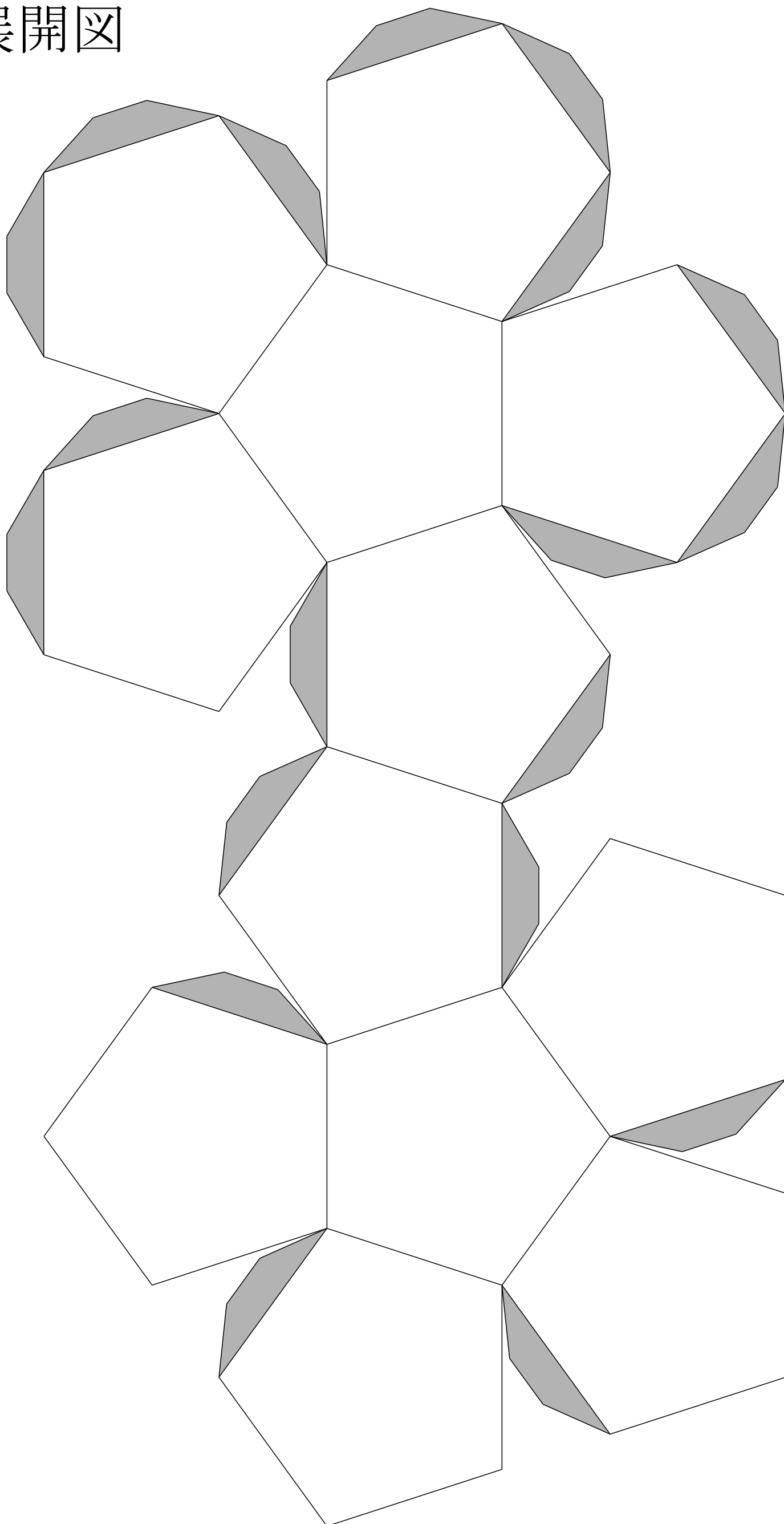
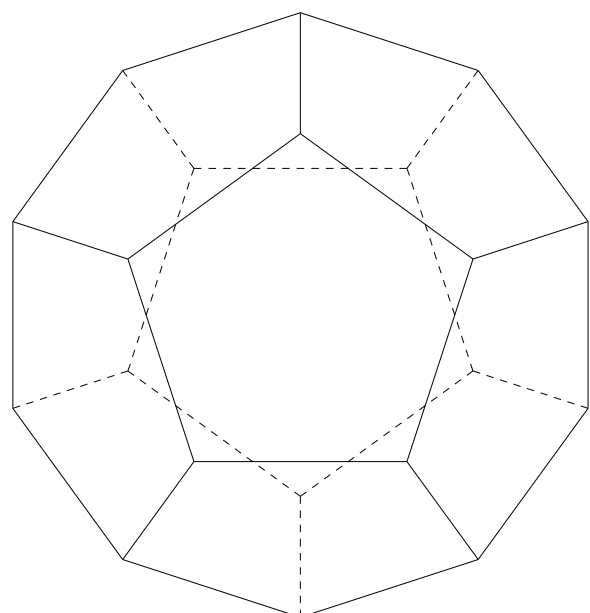
の部分はのりしろ

正八面体の展開図



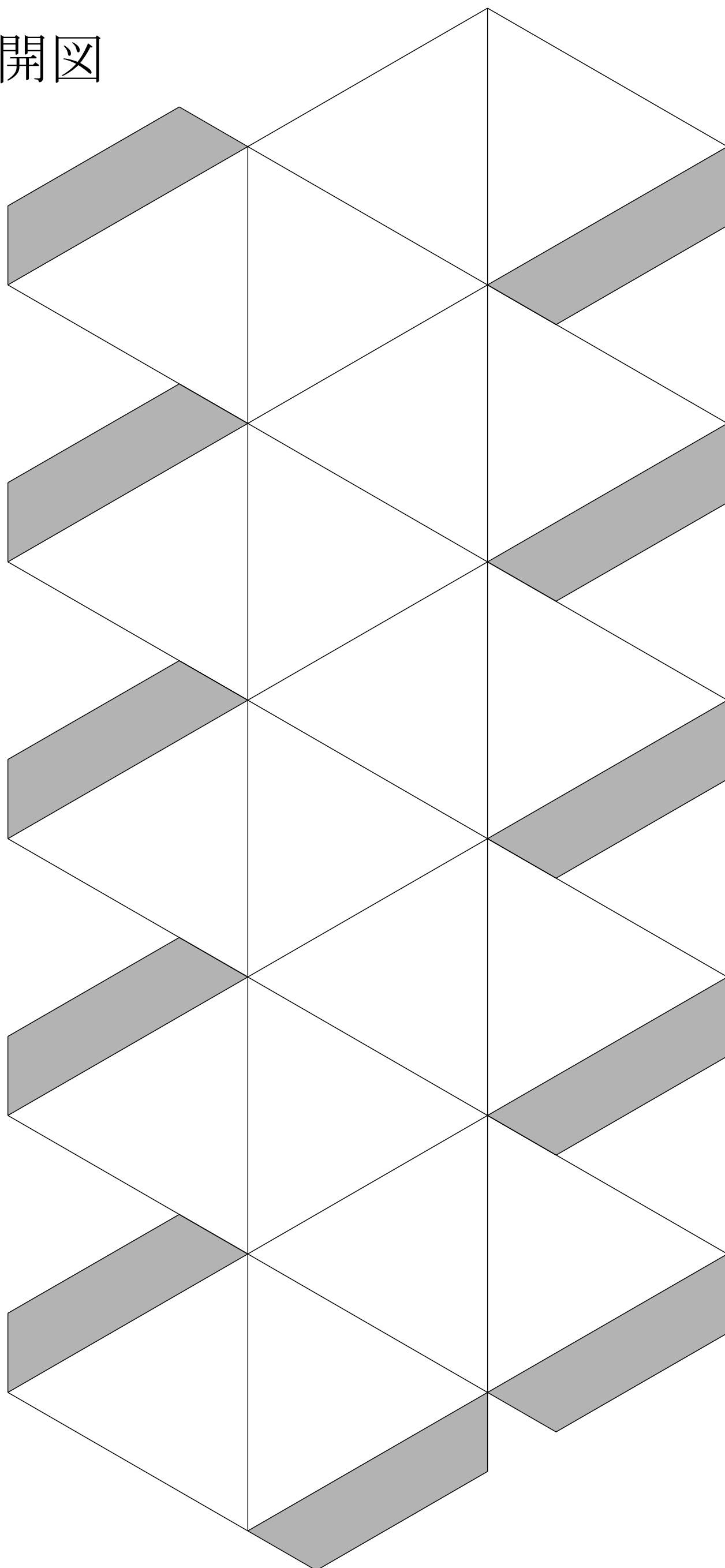
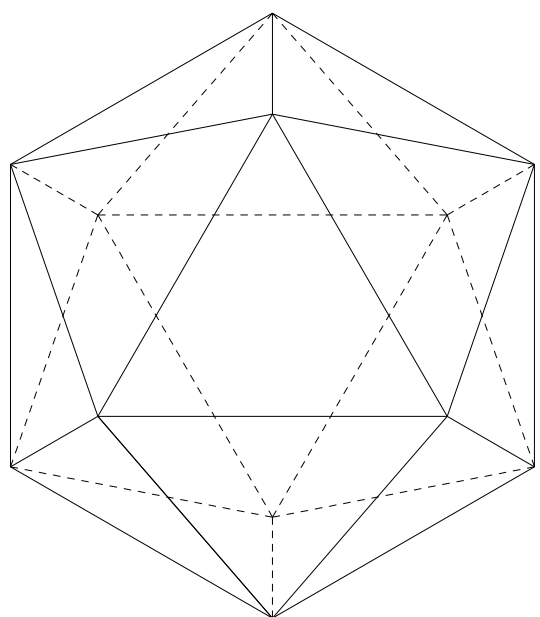
の部分はのりしろ


正十二面体の展開図



■の部分はのりしろ

正二十面体の展開図



の部分はのりしろ