

数奇な数

# 三平方の定理

例題編

## 中学数学 三平方の定理の内容

- 三平方の定理とその証明
- 直角三角形の辺の長さ
- 三平方の定理の逆
- 三平方の定理の応用（平面図形、空間図形など）

\* 「ページ表示」を「見開き」でご覧いただきますと、問題とその答えが見やすくなります。

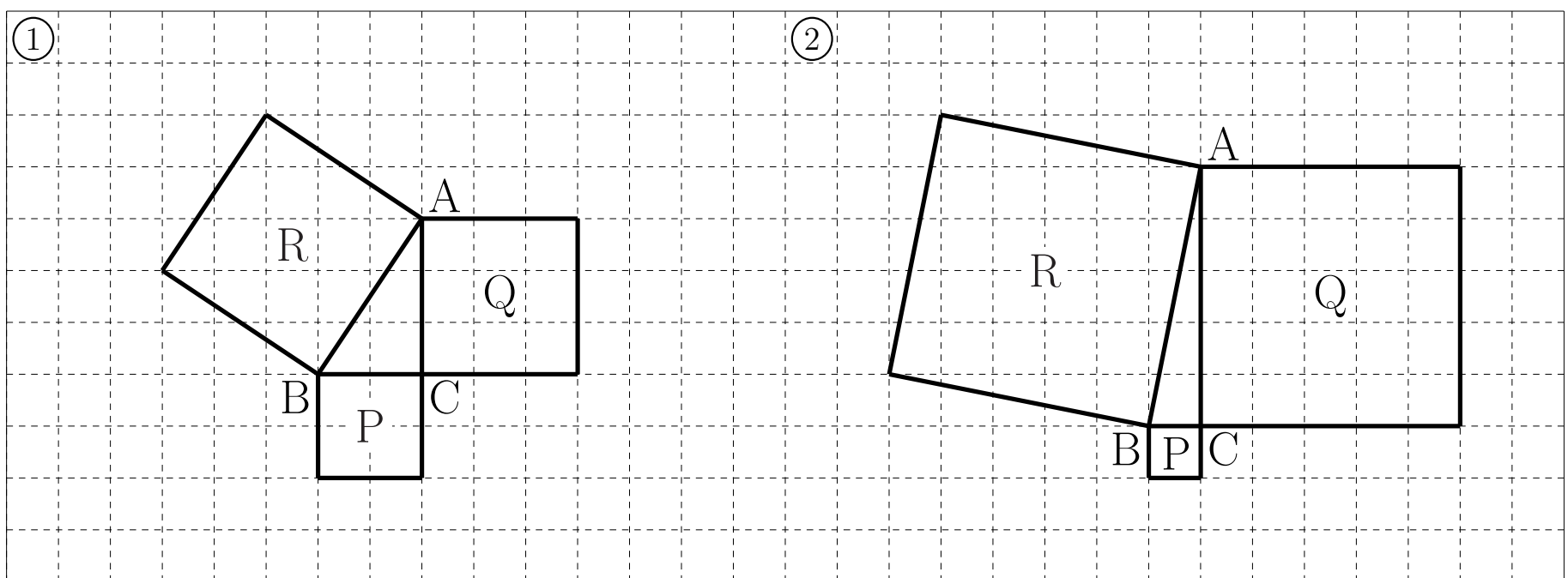
\* このテキストは家庭学習の補助教材としてのみご利用いただけます。その他（問題の改変、商用など）の利用はご遠慮くださいますようお願いいたします。

# 例題 1

## 例題 1

下の図は直角三角形 ABC の各辺を一辺とする正方形を書いたものである。辺 BC、CA、AB を一辺とする正方形の面積をそれぞれ P、Q、R とするとき、次の問いに答えなさい。

- (1) それぞれの P、Q、R の値を求めなさい。



①P、 Q、 R、 ②P、 Q、 R、

- (2) 次のア～キに当てはまるものを答えなさい。

(1) の結果から P、Q、R には

$$\boxed{\text{ア}} + \boxed{\text{イ}} = \boxed{\text{ウ}} \cdots (i)$$

という関係が成り立つことが予想できる。辺 BC、CA、AB の長さをそれぞれ  $a$ 、 $b$ 、 $c$  とすると  $P = a^2$ 、 $Q = \boxed{\text{エ}}$ 、 $R = \boxed{\text{オ}}$  だから、(i) は

$$\boxed{\text{カ}} + \boxed{\text{キ}} = c^2$$

という辺の長さの関係を表す式におきかえられる。

ア、 イ、 ウ、 エ、 オ、 カ、 キ、

# 解 1

---

解 1

(1)

①P、4    Q、9    R、13    ②P、1    Q、25    R、26

---

(2)

ア、P    イ、Q    ウ、R    エ、 $b^2$     オ、 $c^2$     カ、 $a^2$     キ、 $b^2$

---

## 例題 2

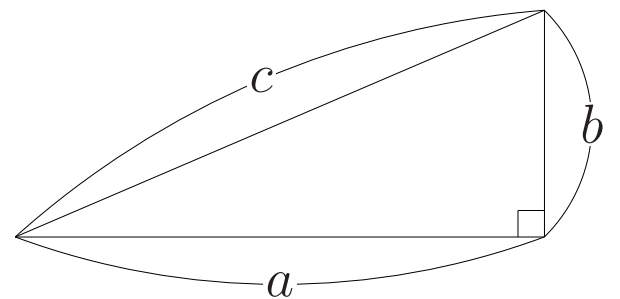
### 例題 2

(1) 直角三角形の直角をはさむ2辺の長さを $a$ 、 $b$ 、斜辺の長さを $c$ とするとき

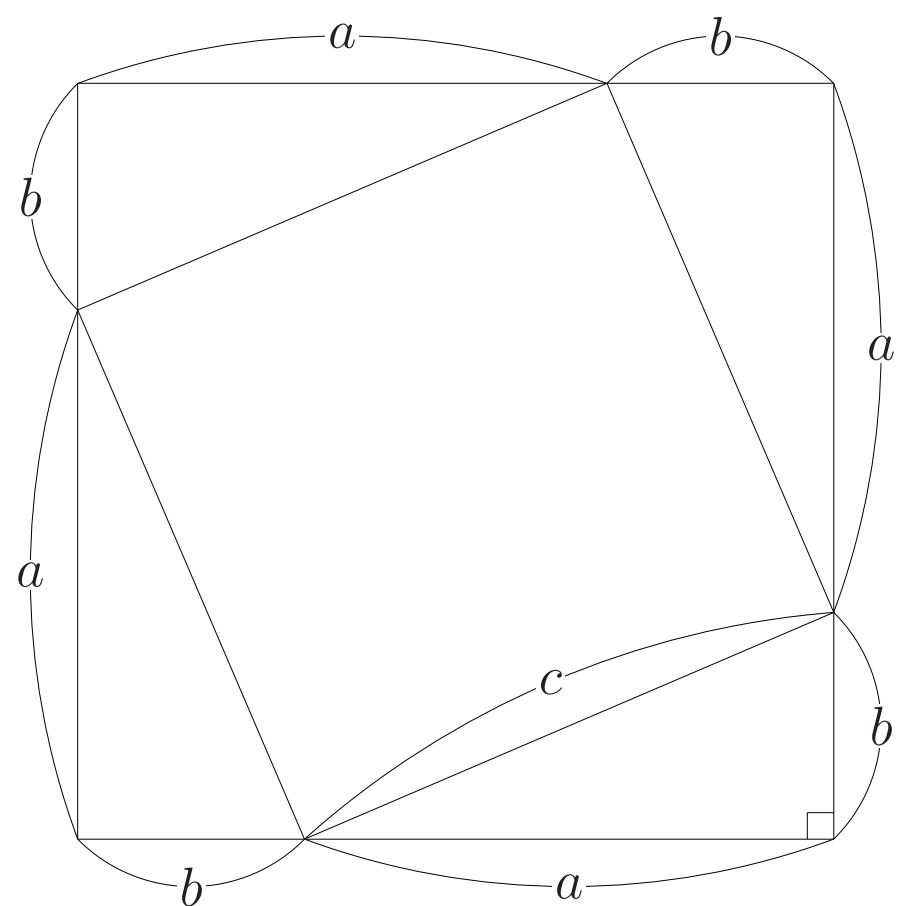
$$a^2 + b^2 = c^2$$

が成り立つことを次のように証明した。

次の□ア～□オに当てはまるものを答えなさい。



合同な 4 つの直角三角形を右の図のように並べると、外側には一辺が□アの正方形ができる。このとき内側の正方形の面積は、外側の正方形の面積から 4 つの直角三角形の面積を引いたものと等しいから



$$c^2 = (a + b)^2 - \square\text{イ} \times 4$$

$$= \square\text{ウ} - \square\text{エ}$$

$$= \square\text{オ}$$

したがって、 $a^2 + b^2 = c^2$ が成り立つ。

ア、

イ、

ウ、

エ、

オ、

## 解 2

---

解 2

(1)

ア、 $a + b$

イ、 $\frac{ab}{2}$

ウ、 $a^2 + 2ab + b^2$

---

エ、 $2ab$

オ、 $a^2 + b^2$

---

## 例題 2

### 例題 2

(2)  $\angle E = 90^\circ$  の直角三角形  $ABE$  と合同な三角形を右の図のように並べた。このとき次の問いに答えなさい。

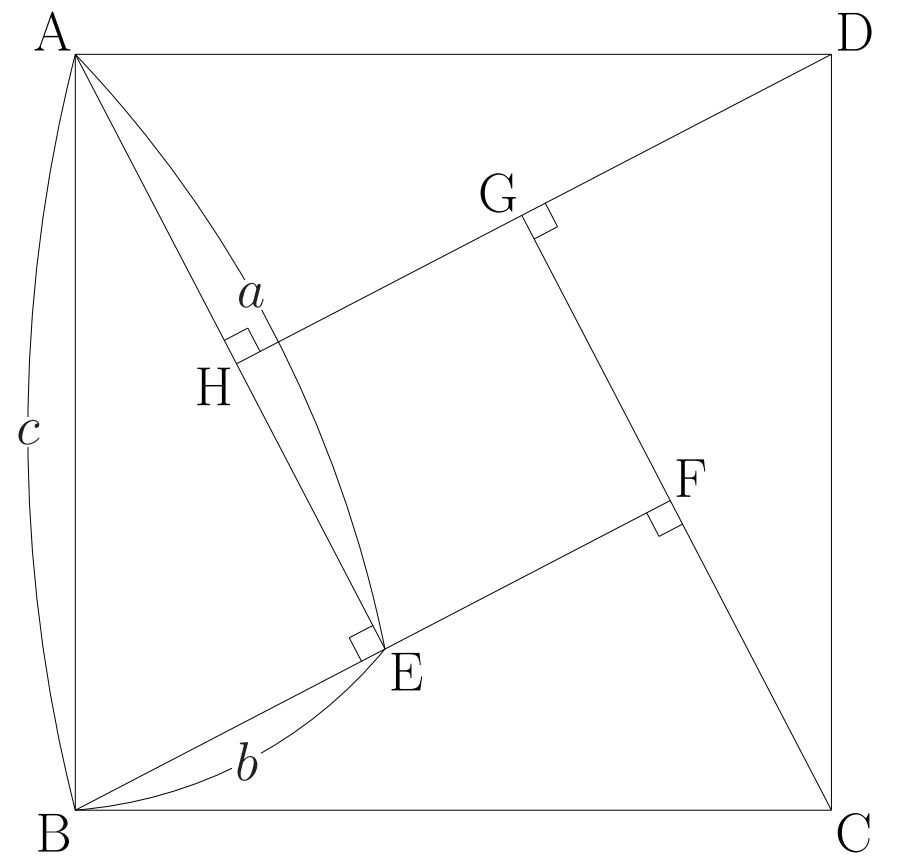
① 四角形  $ABCD$  と四角形  $EFGH$  はどんな四角形か。

②  $HE$  の長さを求めなさい。

③ 四角形  $ABCD$  と四角形  $EFGH$  の面積の関係に着目して

$$a^2 + b^2 = c^2$$

が成り立つことを証明しなさい。



## 解 2

---

解 2

(2)

① 正方形

②  $a - b$

③

四角形 EFGH の面積は四角形 ABCD の面積から 4 つの直角三角形の面積を引いたものと等しいから

$$(a - b)^2 = c^2 - \frac{ab}{2} \times 4$$

$$a^2 - 2ab + b^2 = c^2 - 2ab$$

$$a^2 + b^2 = c^2$$

したがって、 $a^2 + b^2 = c^2$  が成り立つ。

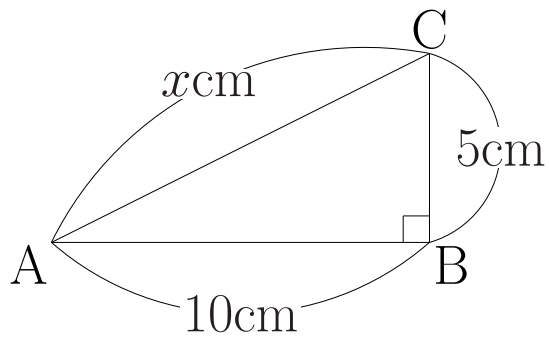


# 例題 3

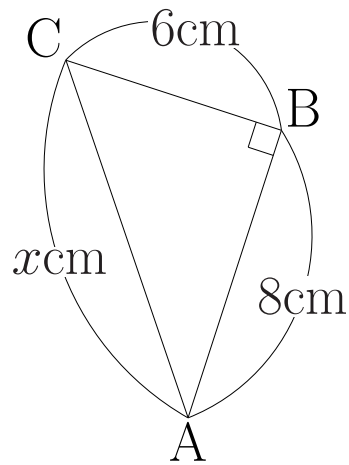
## 例題 3

(1) 下の図は  $\angle B = 90^\circ$  の直角三角形である。  $x$  の値を求めよ。

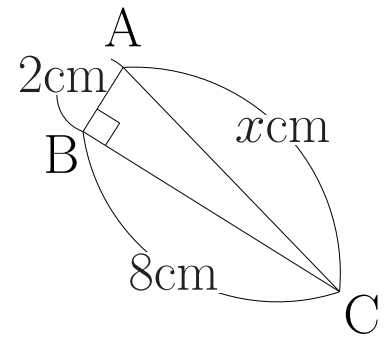
①



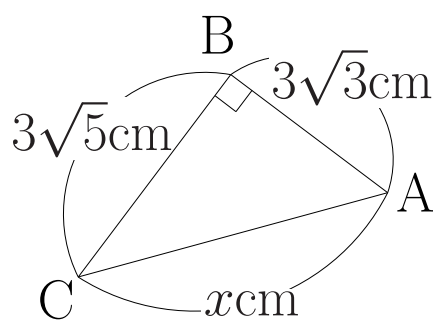
②



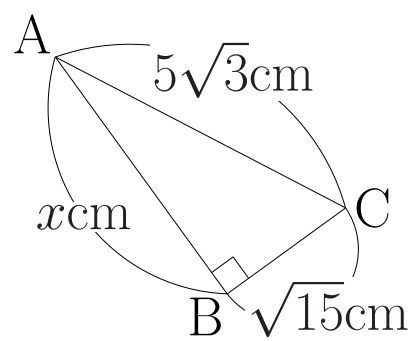
③



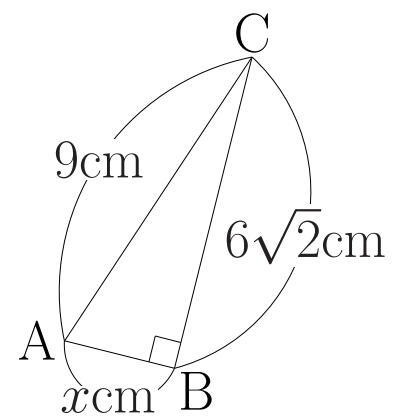
④



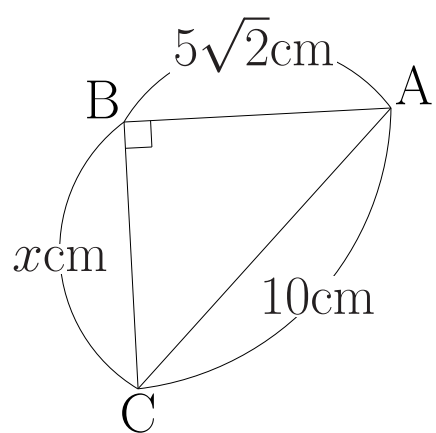
⑤



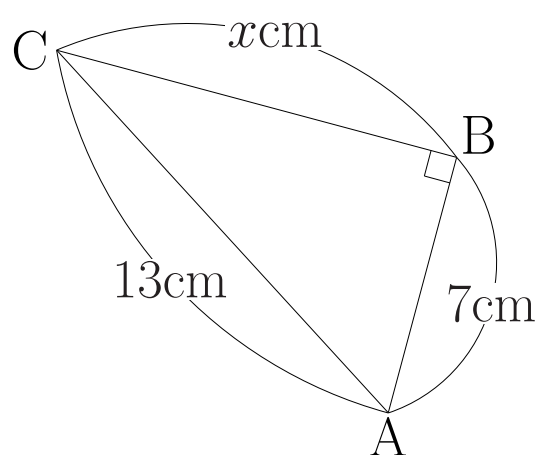
⑥



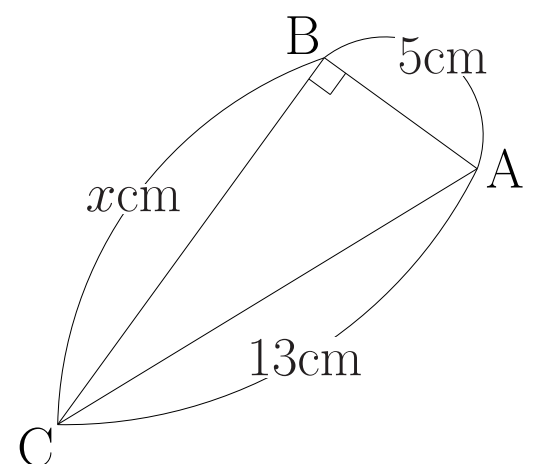
⑦



⑧



⑨



## 解 3

---

解 3

(1)

①  $x = 5\sqrt{5}$

②  $x = 10$

③  $x = 2\sqrt{17}$

④  $x = 6\sqrt{2}$

⑤  $x = 2\sqrt{15}$

⑥  $x = 3$

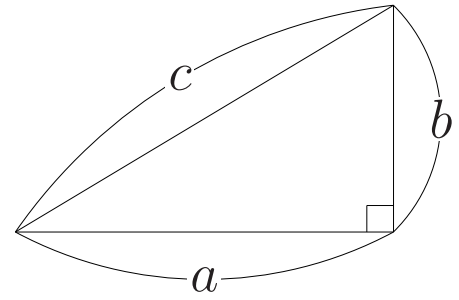
⑦  $x = 5\sqrt{2}$

⑧  $x = 2\sqrt{30}$

⑨  $x = 12$

## 例題 3~4

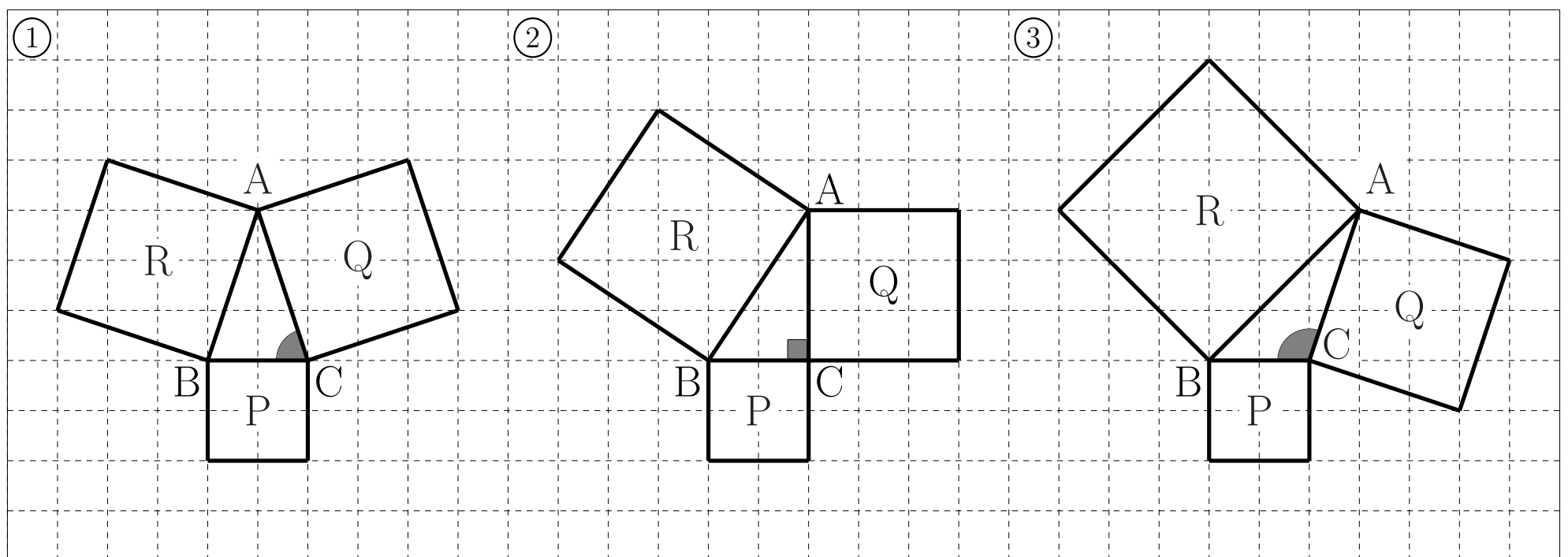
(2) 直角三角形の斜辺の長さを $c$ 、他の 2 辺の長さを $a$ 、 $b$ として、次の表を完成させなさい。



$a$	8		5	1	
$b$	4	3			14
$c$		6	$5\sqrt{2}$	$\sqrt{3}$	18

### 例題 4

下の図は $\triangle ABC$  の各辺を一辺とする正方形を書いたものである。辺  $BC$ 、 $CA$ 、 $AB$  を一辺とする正方形の面積をそれぞれ  $P$ 、 $Q$ 、 $R$  とするとき、次の問いに答えなさい。



(1) それぞれの  $P$ 、 $Q$ 、 $R$  の値を求めなさい。

①  $P$ 、  $Q$ 、  $R$ 、      ②  $P$ 、  $Q$ 、  $R$ 、      ③  $P$ 、  $Q$ 、  $R$ 、

## 解 3~4

---

(2)

$a$	8	$3\sqrt{3}$	5	1	$8\sqrt{2}$
$b$	4	3	5	$\sqrt{2}$	14
$c$	$4\sqrt{5}$	6	$5\sqrt{2}$	$\sqrt{3}$	18

解 4

(1)

①P、4 Q、10 R、10    ②P、4 Q、9 R、13    ③P、4 Q、10 R、18

---

## 例題 4~5

(2) (1) の結果から  $P + Q = R$  の関係が成り立つのは  $\angle ACB$  の大きさがいくつのときと予想できるか。

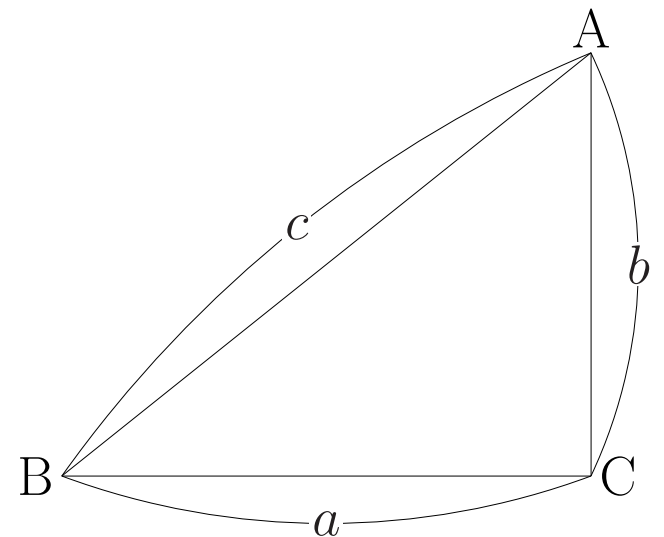
### 例題 5

$\triangle ABC$  で  $BC = a$ 、 $CA = b$ 、 $AB = c$  とするとき

$$a^2 + b^2 = c^2 \text{ ならば } \angle C = 90^\circ$$

であることを次のように証明した。

$\square$ ア~ $\square$ オに当てはまるものを答えなさい。



$QR = a$ 、 $RP = b$ 、 $\angle R = 90^\circ$  の  $\triangle PQR$  を書き、 $PQ = x$  とする。

$\triangle PQR$  は直角三角形だから三平方の定理より

$$a^2 + b^2 = \square \text{ア} \cdots \text{①}$$

また、仮定より

$$a^2 + b^2 = c^2 \cdots \text{②}$$

①、②より

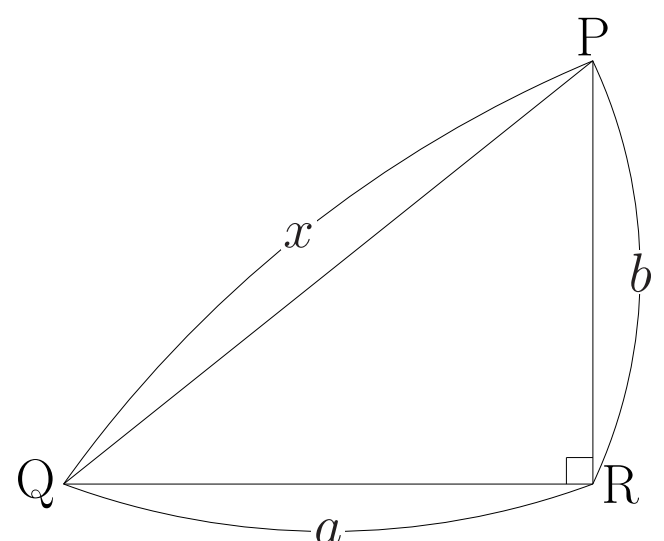
$$\square \text{ア} = \square \text{イ}$$

$$x > 0、c > 0 \text{ だから } x = \square \text{ウ}$$

したがって、 $AB = PQ$ 、 $BC = QR$ 、 $CA = \square \text{エ}$  より

3 辺がそれぞれ等しいので  $\triangle ABC \equiv \triangle PQR$

対応する角は等しいので  $\angle \square \text{オ} = \angle R = 90^\circ$



ア、                      イ、                      ウ、                      エ、                      オ、

## 解 4~5

---

(2)  $90^\circ$

解 5

ア、 $x^2$

イ、 $c^2$

ウ、 $c$

エ、RP

オ、C

---

## 例題 6~7

### 例題 6

次の長さを 3 辺とする三角形のうち、直角三角形であるものを選びなさい。

ア、 5cm、 7cm、 10cm

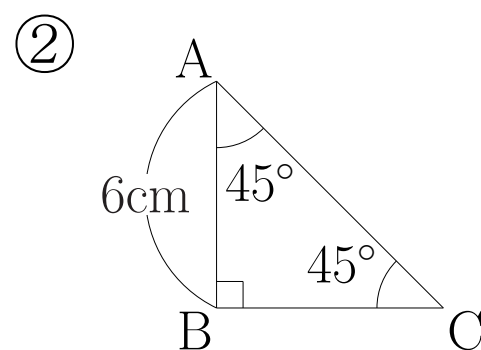
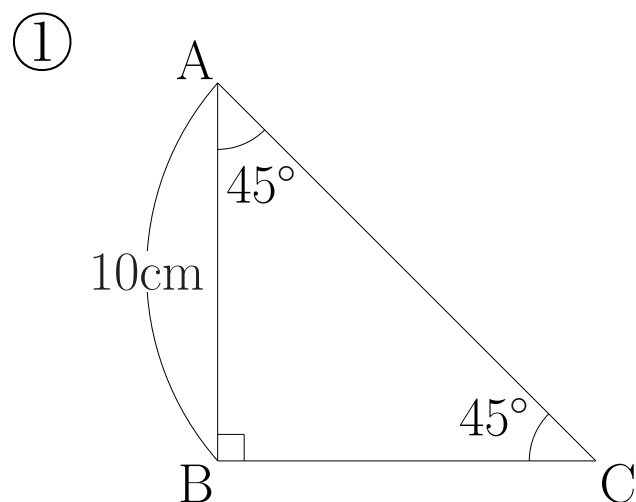
ウ、  $\sqrt{15}$ cm、 3cm、  $\sqrt{6}$ cm

イ、 6cm、 10cm、 8cm

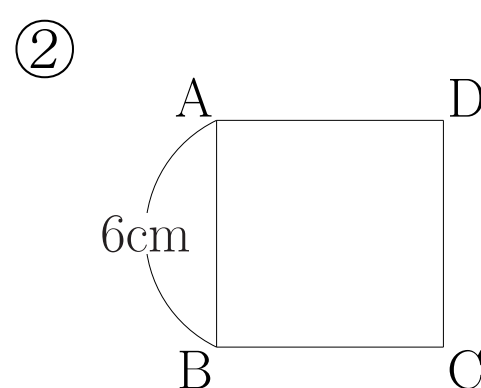
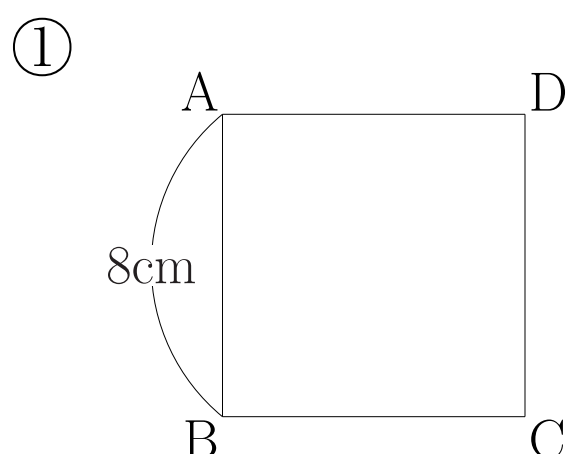
エ、 21cm、  $6\sqrt{6}$ cm、 15cm

### 例題 7

(1) 下の図の直角二等辺三角形で、斜辺の長さを求めなさい。



(2) 下の図の正方形で、対角線の長さを求めなさい。



## 解 6~7

---

解 6

イ、ウ、エ

解 7

(1)

①  $10\sqrt{2}\text{cm}$

②  $6\sqrt{2}\text{cm}$

(2)

①  $8\sqrt{2}\text{cm}$

②  $6\sqrt{2}\text{cm}$

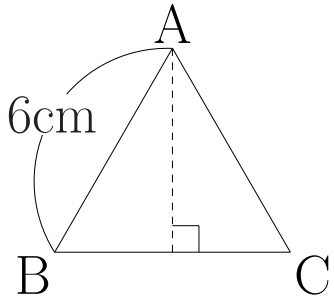


# 例題 7

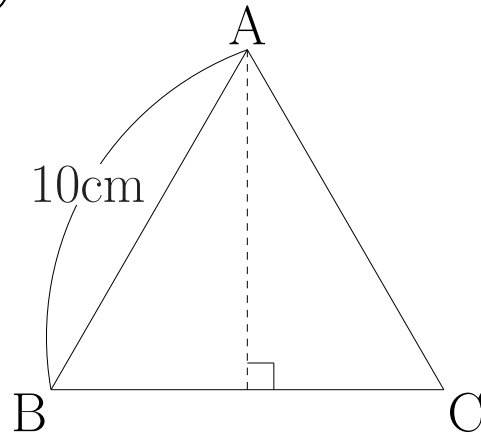
## 例題 7

(3) 下の図の正三角形で、高さを求めなさい。

①

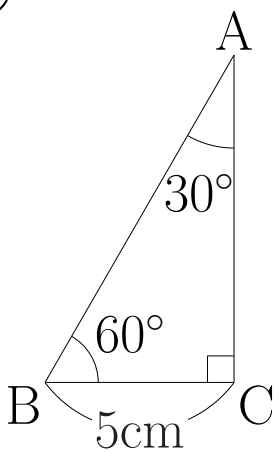


②

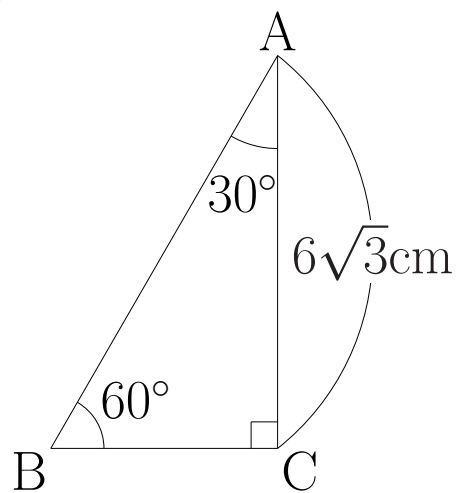


(4) 下の図の直角三角形で、斜辺の長さを求めなさい。

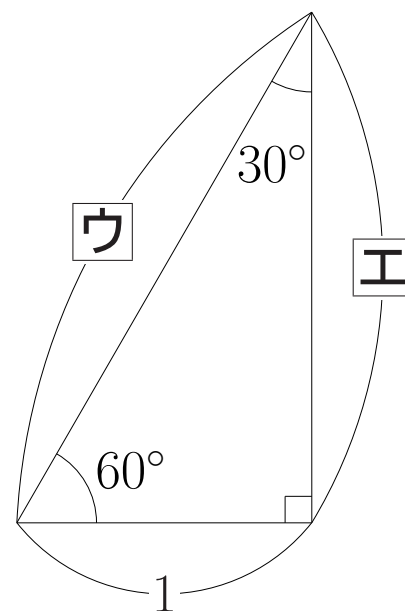
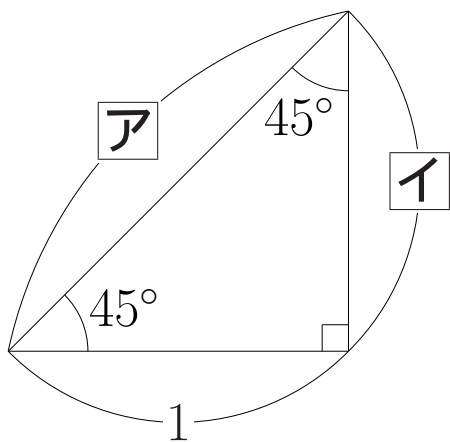
①



②



(5) 特別な直角三角形の辺の比について、次のア～エに当てはまるものを答えなさい。



ア、

イ、

ウ、

エ、

## 解 7

---

解 7

(3)

①  $3\sqrt{3}\text{cm}$

②  $5\sqrt{3}\text{cm}$

(4)

①  $10\text{cm}$

②  $12\text{cm}$

(5)

ア、 $\sqrt{2}$

イ、1

ウ、2

エ、 $\sqrt{3}$

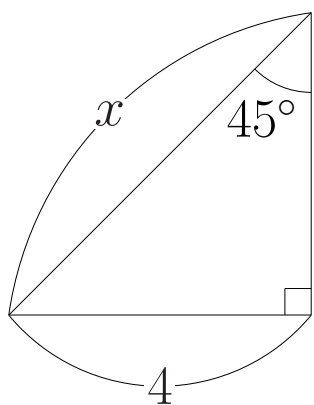
---

# 例題 8

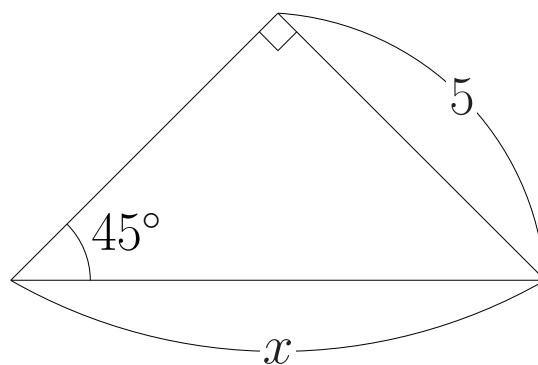
## 例題 8

(1) 次の図で $x$ の値を求めなさい。

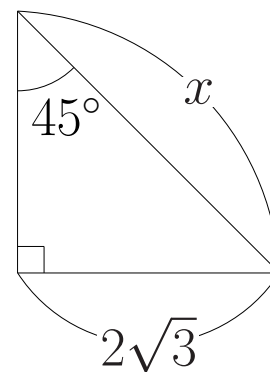
①



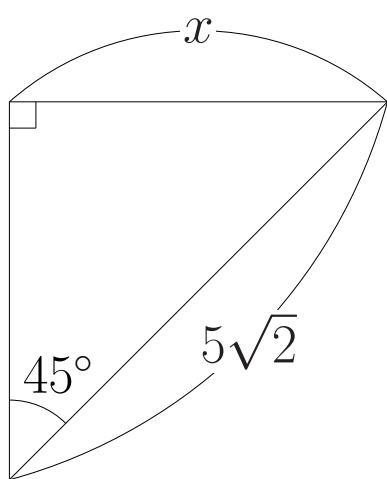
②



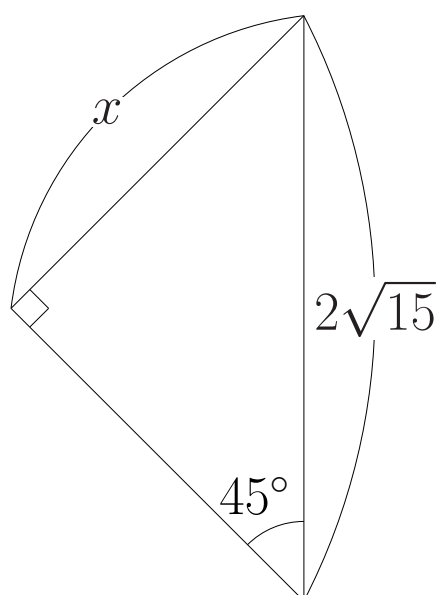
③



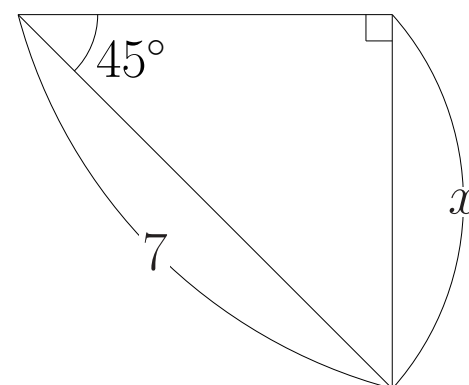
④



⑤

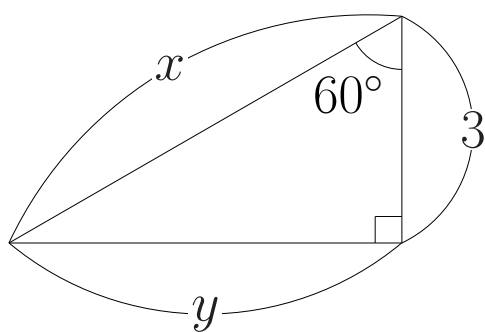


⑥

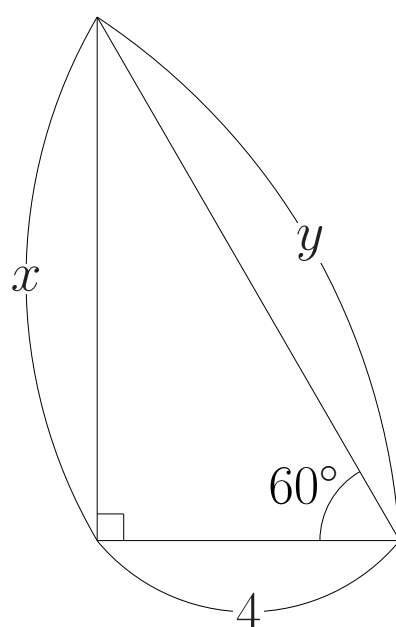


(2) 次の図で $x$ 、 $y$ の値を求めなさい。

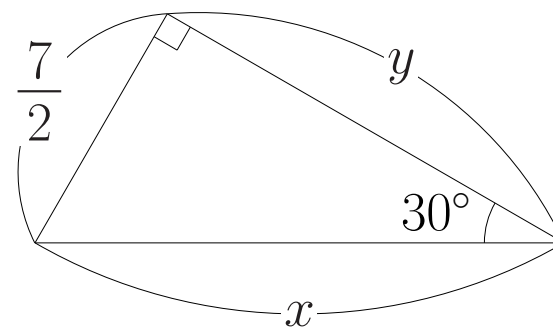
①



②



③



## 解 8

---

解 8

(1)

①  $x = 4\sqrt{2}$

②  $x = 5\sqrt{2}$

③  $x = 2\sqrt{6}$

④  $x = 5$

⑤  $x = \sqrt{30}$

⑥  $x = \frac{7\sqrt{2}}{2}$

(2)

①  $x = 2$

$y = 3\sqrt{3}$

②  $x = 4\sqrt{3}$

$y = 8$

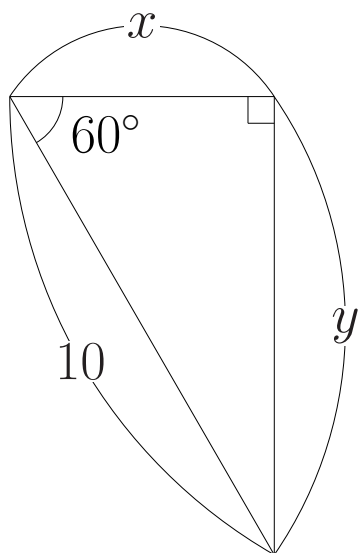
③  $x = 7$

$y = \frac{7\sqrt{3}}{2}$

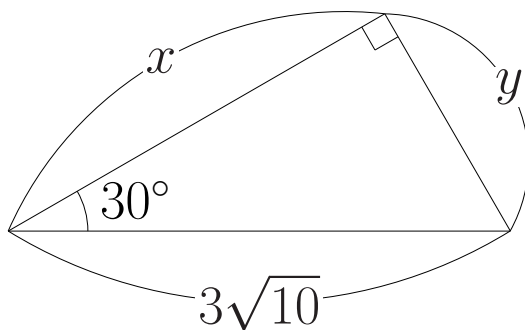
## 例題 8

(2) 次の図で  $x$ 、 $y$  の値を求めなさい。

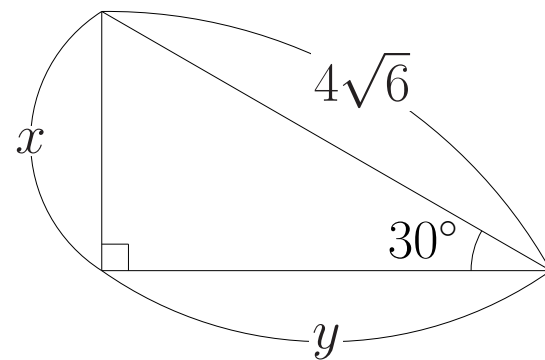
④



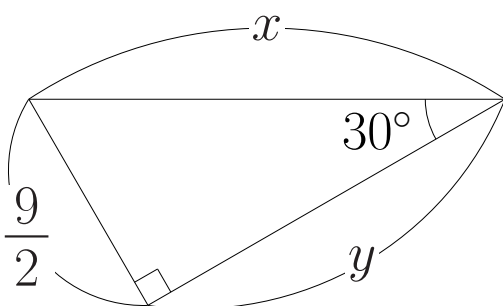
⑤



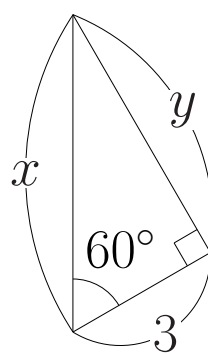
⑥



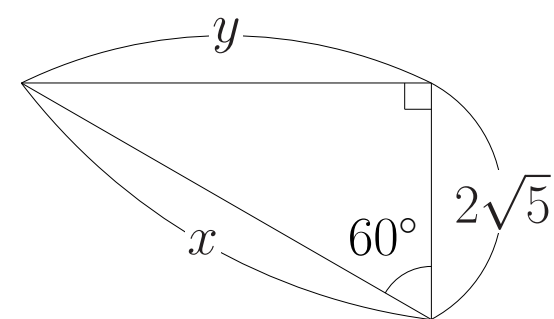
⑦



⑧

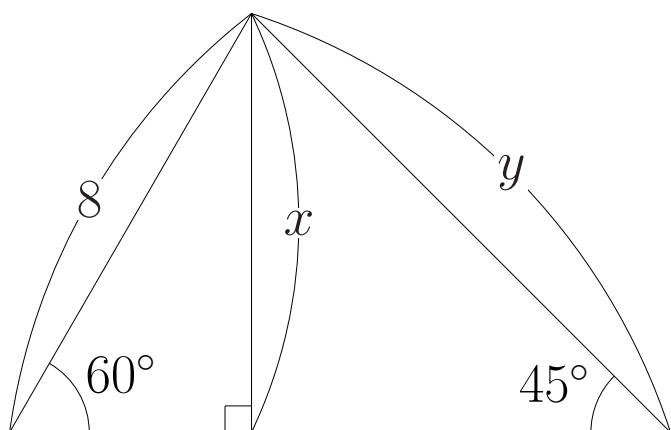


⑨

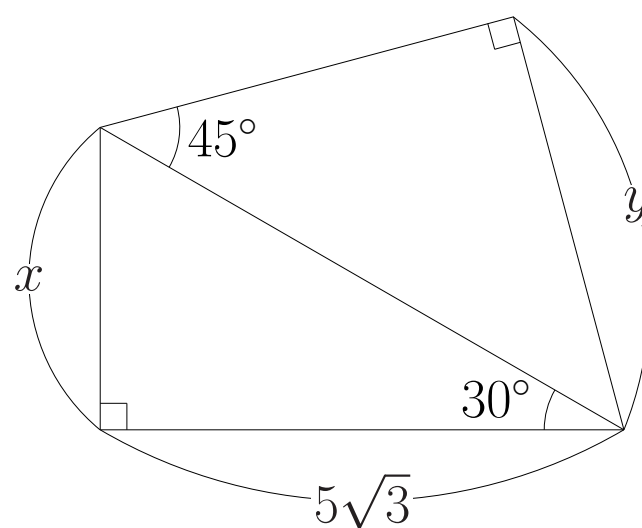


(3) 次の図で  $x$ 、 $y$  の値を求めなさい。

①



②



## 解 8

---

(2)

$$\textcircled{4} \quad x = 5$$

$$y = 5\sqrt{3}$$

$$\textcircled{5} \quad x = \frac{3\sqrt{30}}{2}$$

$$y = \frac{3\sqrt{10}}{2}$$

$$\textcircled{6} \quad x = 2\sqrt{6}$$

$$y = 6\sqrt{2}$$

$$\textcircled{7} \quad x = 9$$

$$y = \frac{9\sqrt{3}}{2}$$

$$\textcircled{8} \quad x = 6$$

$$y = 3\sqrt{3}$$

$$\textcircled{9} \quad x = 4\sqrt{5}$$

$$y = 2\sqrt{15}$$

(3)

$$\textcircled{1} \quad x = 4\sqrt{3}$$

$$y = 4\sqrt{6}$$

$$\textcircled{2} \quad x = 5$$

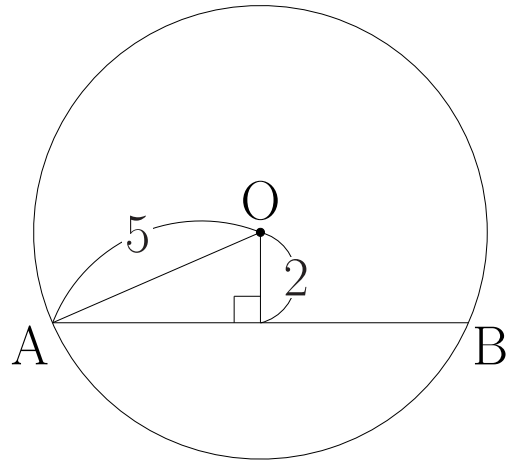
$$y = 5\sqrt{2}$$

# 例題 9

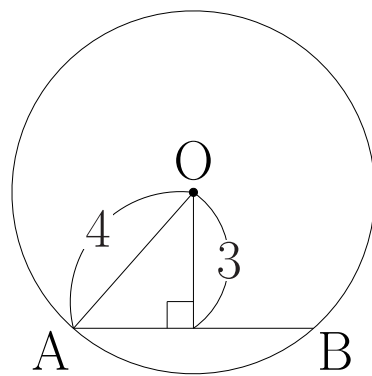
## 例題 9

(1) 次の図で、円  $O$  の弦  $AB$  の長さを求めなさい。

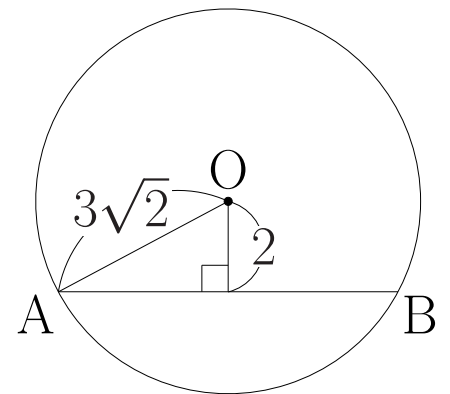
①



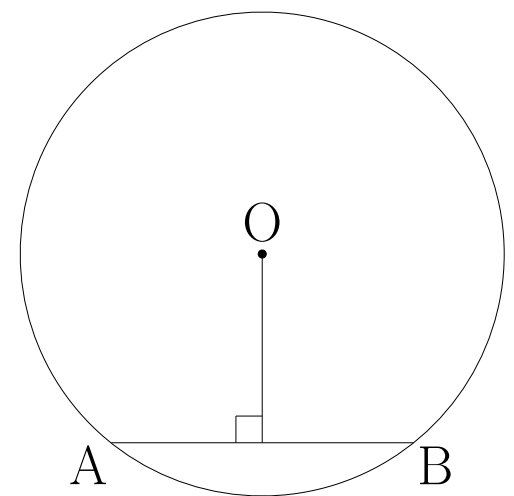
②



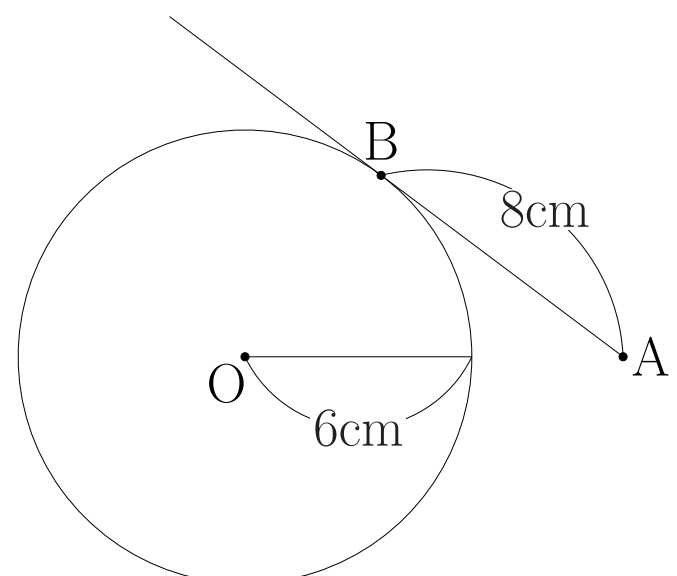
③



(2) 半径  $8\text{cm}$  の円  $O$  がある。円  $O$  の弦  $AB$  の長さが  $10\text{cm}$  のとき、中心  $O$  から弦  $AB$  までの距離を求めなさい。



(3) 下の図のように  $A$  から円  $O$  に接線を引き、接点を  $B$  とする。円  $O$  の半径が  $6\text{cm}$ 、 $AB = 8\text{cm}$  のとき、 $AO$  の長さを求めなさい。



## 解 9

---

解 9

(1)

①  $2\sqrt{21}$

②  $2\sqrt{7}$

③  $2\sqrt{14}$

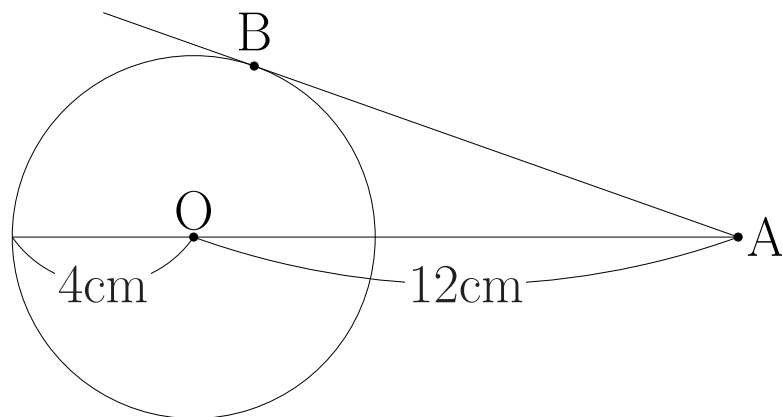
(2)  $\sqrt{39}\text{cm}$

(3)  $10\text{cm}$



## 例題 9~10

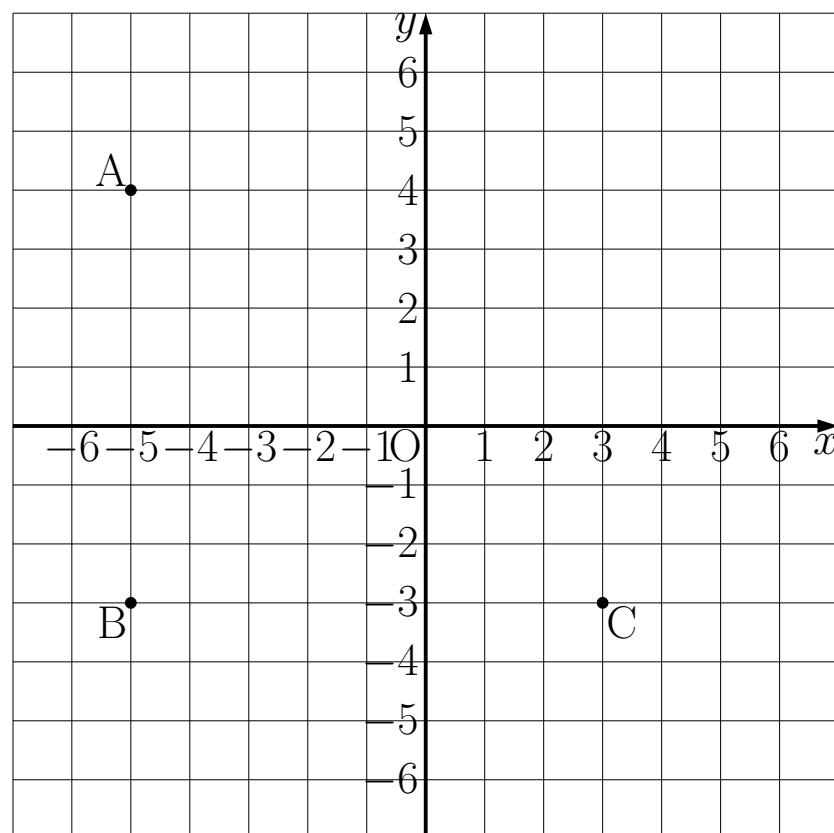
- (4) 下の図のように A から円 O に接線を引き、接点を B とする。  
 円 O の半径が 4cm、 $AO = 12\text{cm}$  のとき、AB の長さを求めなさい。



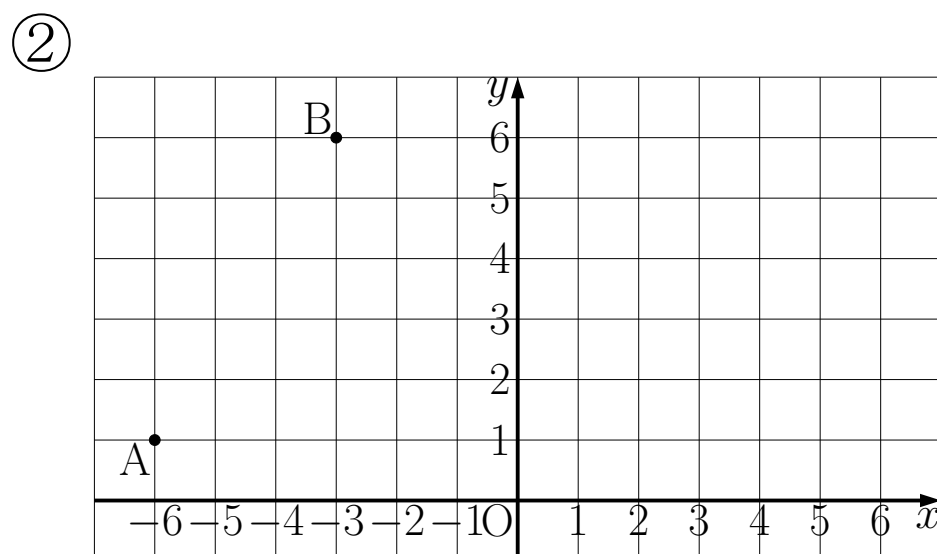
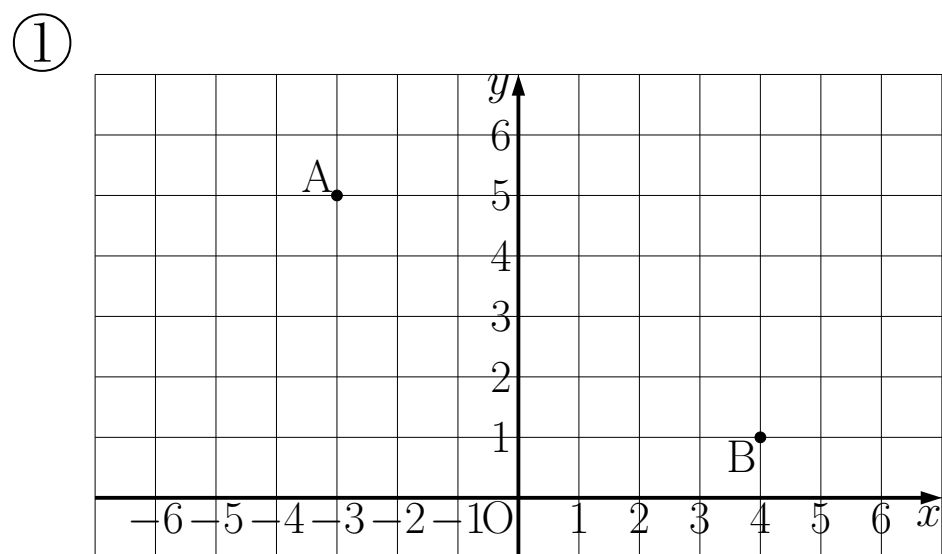
### 例題 10

- (1) 右の図の座標について、  
 次の 2 点間の距離を求めなさい。

- ① AB                      ② BC  
 ③ CA



- (2) 下の図の座標について、AB 間の距離を求めなさい。



## 解 9~10

---

(4)  $8\sqrt{2}\text{cm}$

解 10

(1)

① 7

② 8

③  $\sqrt{113}$

(2)

①  $\sqrt{65}$

②  $\sqrt{34}$

## 例題 10

---

(3) 次の2点 AB 間の距離を求めなさい。

①  $A(3,7)$ 、 $B(6,-4)$

②  $A(7,10)$ 、 $B(-3,5)$

③  $A(-4,-5)$ 、 $B(2,-4)$

④  $A(1,-3)$ 、 $B(6,0)$

(4) 次の3点 A、B、C を結んでできる  $\triangle ABC$  はどんな三角形か。

①  $A(-5,1)$ 、 $B(1,4)$ 、 $C(-8,-5)$

②  $(3,6)$ 、 $B(-3,-2)$ 、 $C(3,-2)$

③  $A(2,3)$ 、 $B(1,0)$ 、 $C(-2,1)$

## 解 10

---

(3)

①  $\sqrt{130}$

②  $5\sqrt{5}$

③  $\sqrt{37}$

④  $\sqrt{34}$

(4)

① 二等边三角形

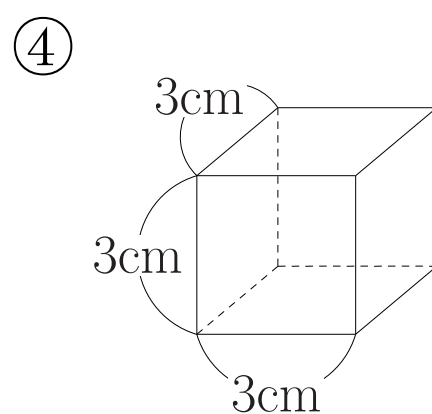
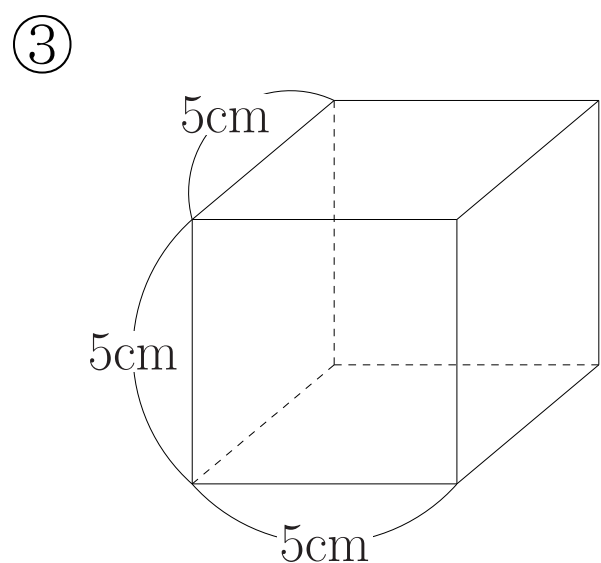
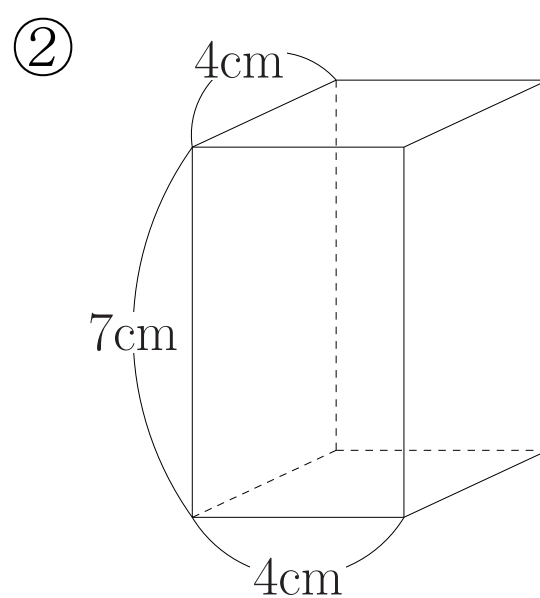
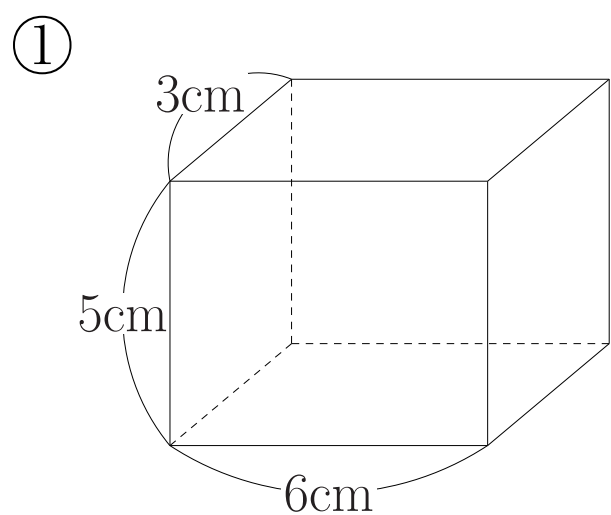
② 直角三角形

③ 直角二等边三角形

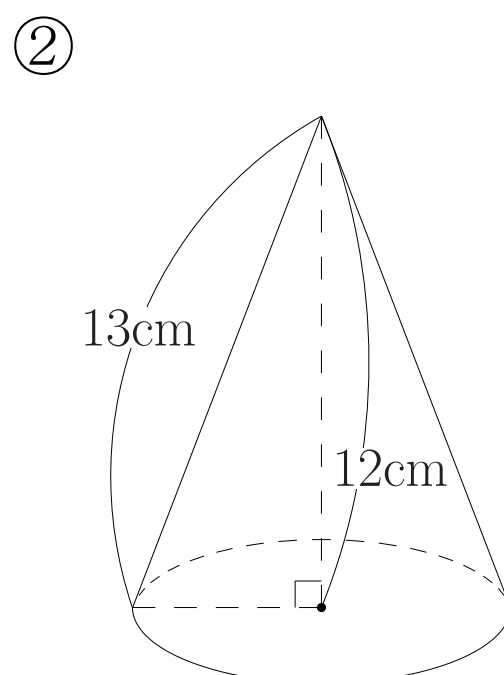
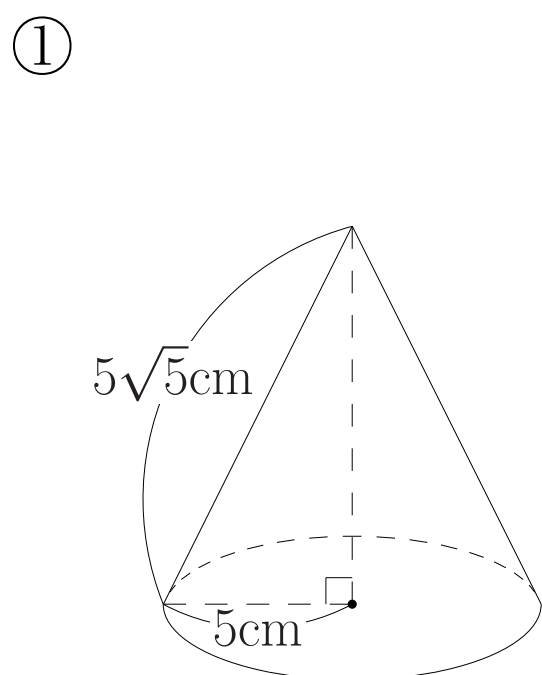
# 例題 11

## 例題 11

(1) 下の図の直方体や立方体の対角線の長さを求めなさい。



(2) 下の図の円すいの体積を求めなさい。



## 解 11

---

解 11

(1)

①  $\sqrt{70}\text{cm}$

②  $9\text{cm}$

③  $5\sqrt{3}\text{cm}$

④  $3\sqrt{3}\text{cm}$

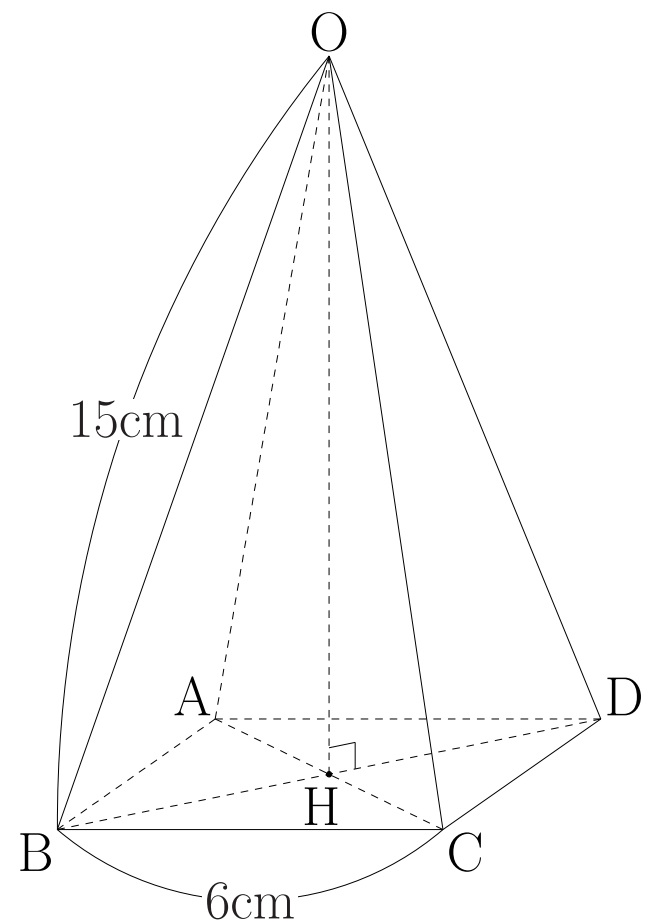
(2)

①  $\frac{250\pi}{3}\text{cm}^3$

②  $100\pi\text{cm}^3$

## 例題 11

(3) 右の図のような底面の一辺が  $6\text{cm}$ 、他の辺が  $15\text{cm}$  の正四角すい  $OABCD$  がある。底面の対角線の交点を  $H$  とするとき、次の問いに答えなさい。



- ①  $AC$  の長さを求めなさい。
- ②  $AH$  の長さを求めなさい。
- ③  $OH$  の長さを求めなさい。
- ④ 正四角すいの体積を求めなさい。
- ⑤ 正四角すいの表面積を求めなさい。

## 解 11

---

(3)

①  $6\sqrt{2}\text{cm}$

②  $3\sqrt{2}\text{cm}$

③  $3\sqrt{23}\text{cm}$

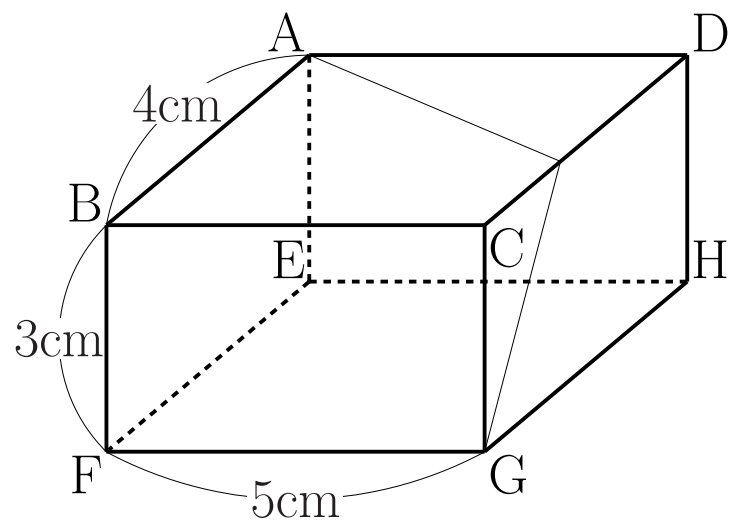
④  $36\sqrt{23}\text{cm}^3$

⑤  $(72\sqrt{6} + 36)\text{cm}^2$



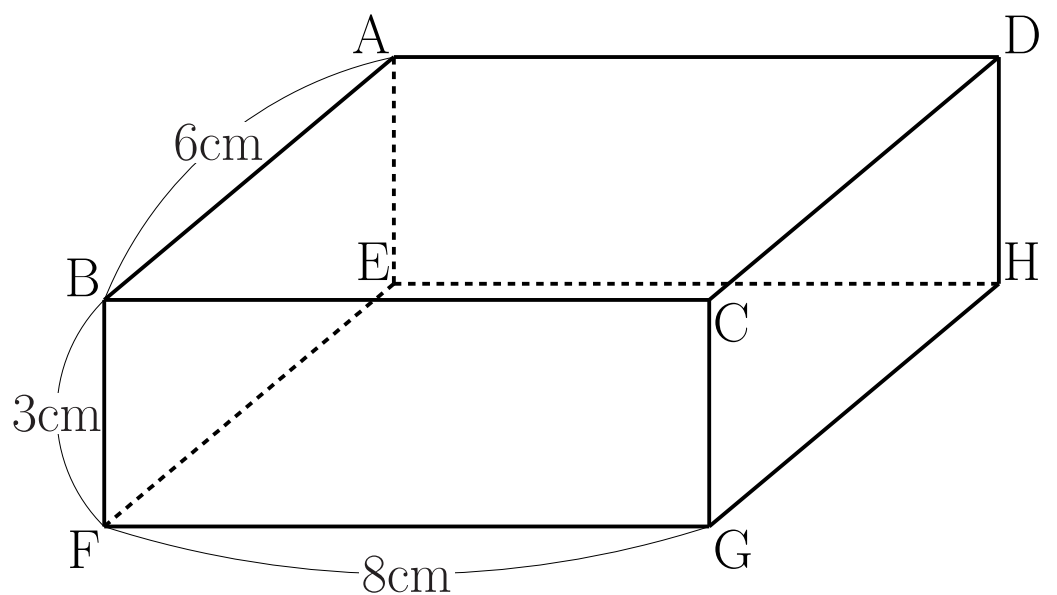
## 例題 11

(4) 縦、横、高さがそれぞれ 4cm、5cm、3cm の直方体がある。右の図はこの直方体に、点 A から辺 CD を通って点 G まで糸をかけたところを示し



ている。かけた糸の長さが最も短くなるとき、糸の長さを求めなさい。

(5) 縦、横、高さがそれぞれ 6cm、8cm、3cm の直方体がある。点 A から点 G まで糸の長さが最も短くなるようにかけるとき、糸の長さは何 cm になるか求めなさい。



## 解 11

---

(4)  $4\sqrt{5}\text{cm}$

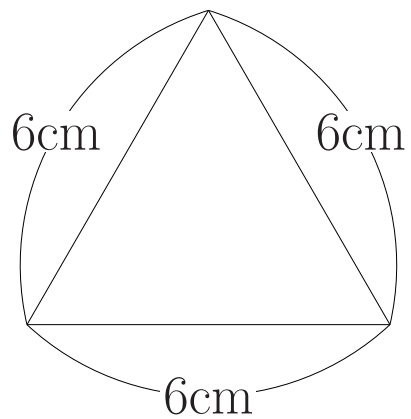
(5)  $\sqrt{145}\text{cm}$

# 例題 12

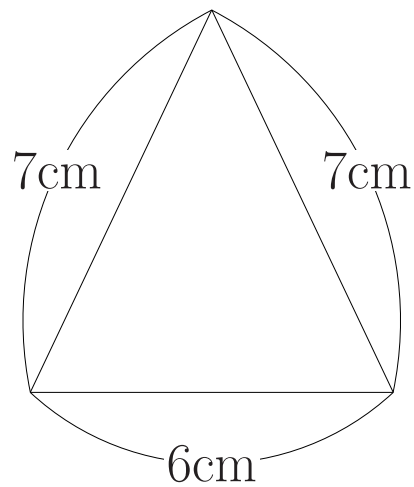
## 例題 12

(1) 次の図形の面積を求めなさい。

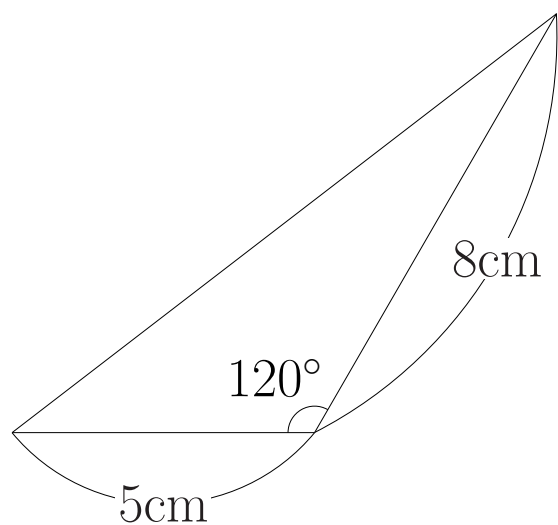
①



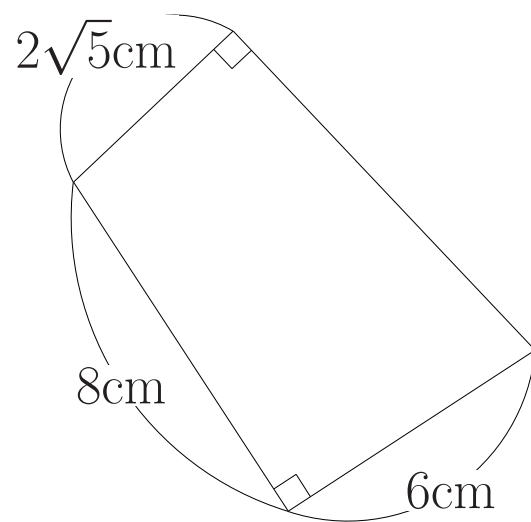
②



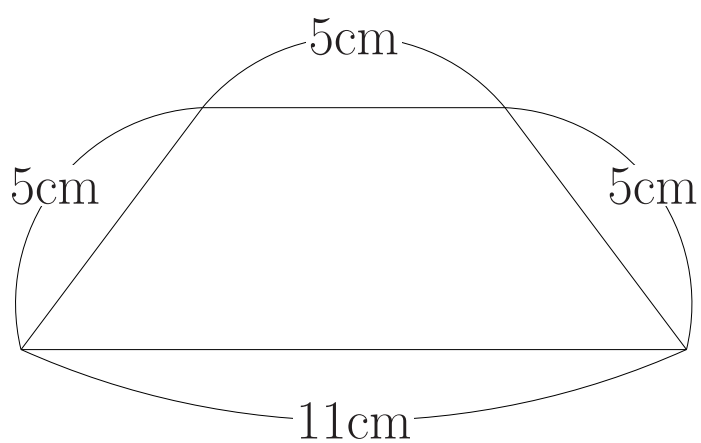
③



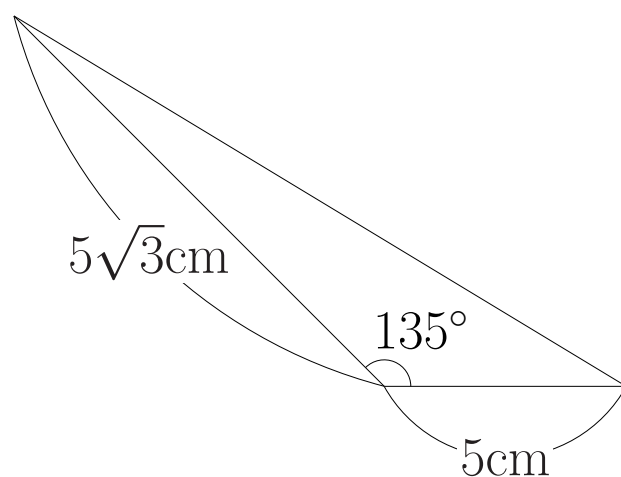
④



⑤ (台形)



⑥



## 解 12

---

解 12

(1)

①  $9\sqrt{3}\text{cm}^2$

②  $6\sqrt{10}\text{cm}^2$

③  $10\sqrt{3}\text{cm}^2$

④  $44\text{cm}^2$

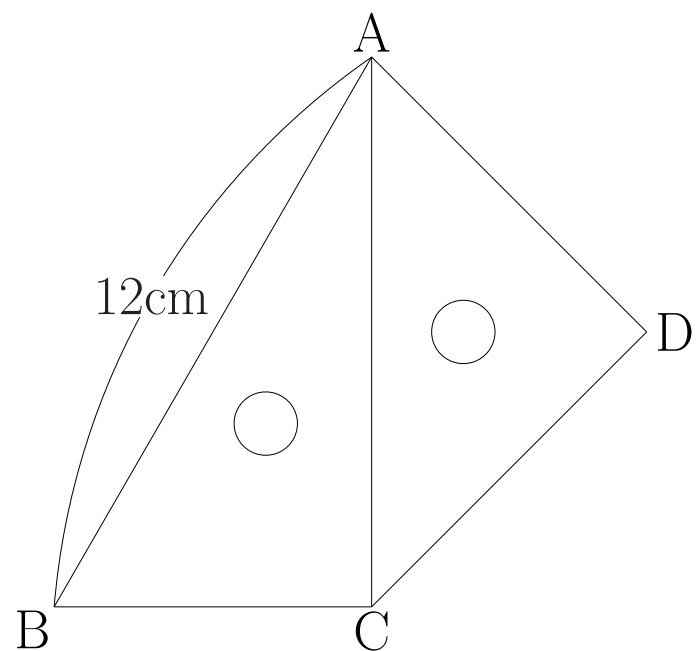
⑤  $32\text{cm}^2$

⑥  $\frac{25\sqrt{6}}{4}\text{cm}^2$

## 例題 12

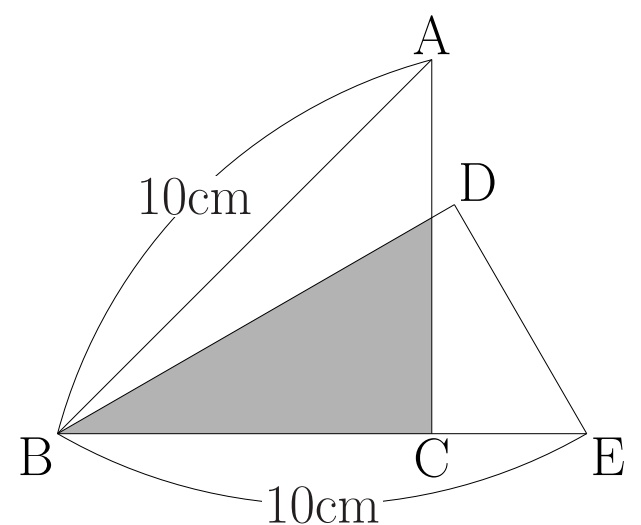
(2) 1組の三角定規は、右の図のように、2辺がぴったり重なるように作られている。

①  $AB = 12\text{cm}$  のとき、残りの辺の長さをすべて求めなさい。



② 1組の三角定規で斜辺をそれぞれ底辺とするとき、高さが等しくなることを説明しなさい。

(3) 下の図のように、 $AB = BE = 10\text{cm}$  の 1組の三角定規を重ねたとき、重なった部分の面積を求めなさい。



## 解 12

---

(2)

①

$$BC \cdots 6\text{cm} \quad CA \cdots 6\sqrt{3}\text{cm} \quad AD \cdots 3\sqrt{6}\text{cm} \quad DC \cdots 3\sqrt{6}\text{cm}$$

②

$AC = a$ とおくと  $AB$  を底辺としたときの  $\triangle ABC$  の高さは  $\frac{a}{2}$

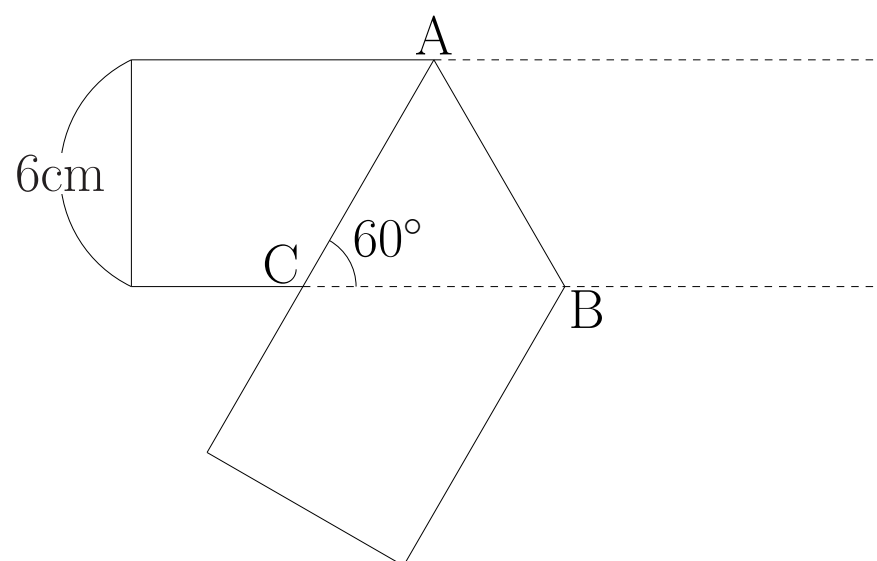
また、 $AC$  を底辺としたときの  $\triangle ACD$  の高さは  $\frac{a}{2}$

したがって、斜辺を底辺としたときの高さは等しい。

$$(3) \quad \frac{25\sqrt{3}}{3} \text{cm}^2$$

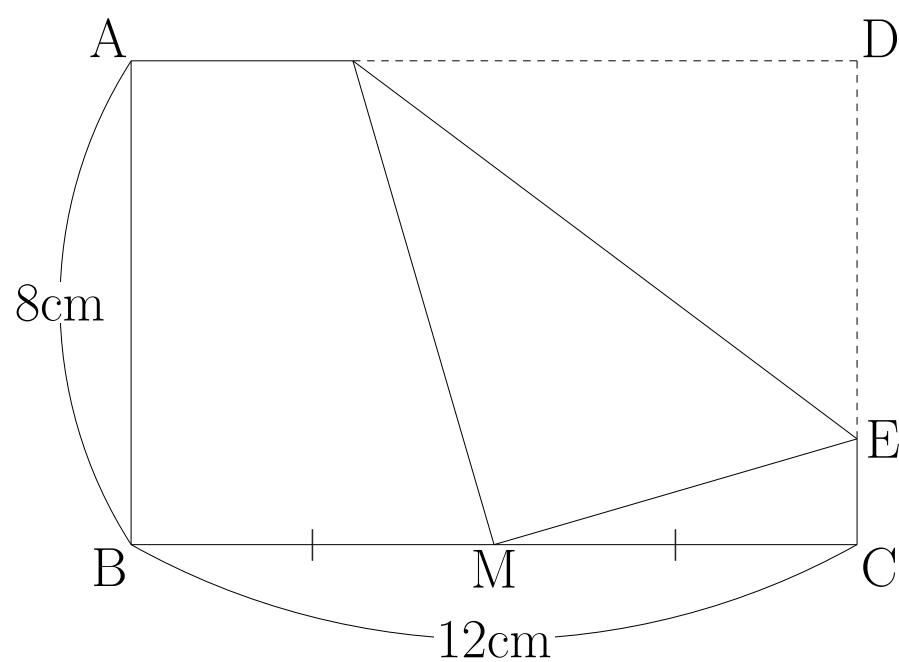
## 例題 12~13

- (4) 下の図は縦  $6\text{cm}$  の長方形を線分  $AB$  を折り目として折り返したものである。 $\angle ACB = 60^\circ$  のとき、 $\triangle ABC$  の面積を求めなさい。



### 例題 13

- (1)  $AB = 8\text{cm}$ 、 $BC = 12\text{cm}$  の長方形  $ABCD$  がある。この長方形を下図のように頂点  $D$  が辺  $BC$  の中点  $M$  に重なるように折るとき、 $EM$  の長さを求めなさい。



## 解 12~13

---

(4)  $12\sqrt{3}\text{cm}^2$

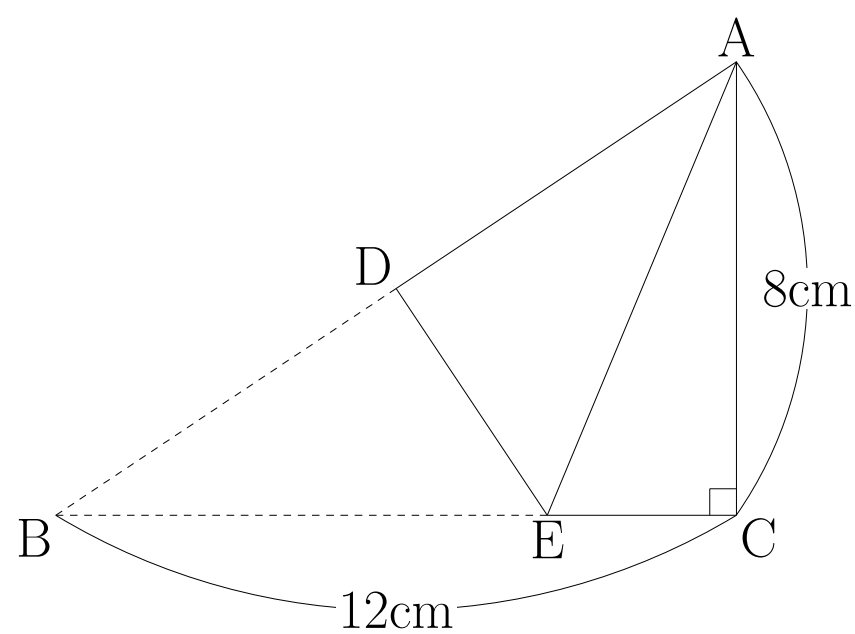
### 解 13

(1)  $\frac{25}{4}\text{cm}$

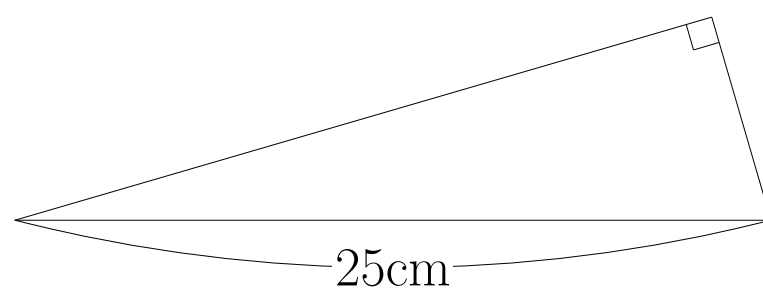


## 例題 13

- (2) 下の図は $\angle ACB = 90^\circ$ の直角三角形  $ABC$  の頂点  $B$  が頂点  $A$  と重なるように折ったものである。このとき  $EC$  の長さを求めなさい。



- (3) 下の図のような斜辺が  $25\text{cm}$  の直角三角形がある。周りの長さが  $56\text{cm}$  のとき、残りの2辺の長さを求めなさい。



## 解 13

---

(2)  $\frac{10}{3}\text{cm}$

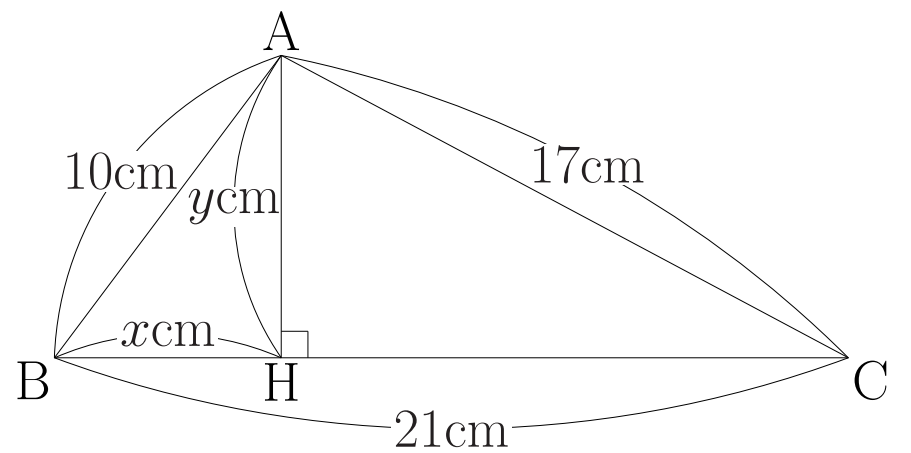
(3) 7cm と 24cm

## 例題 14

### 例題 14

右の図の $\triangle ABC$  について、次の問いに答えなさい。

①  $\triangle ABH$  に着目して、 $y^2$  を  $x$  の式で表しなさい。



②  $\triangle ACH$  に着目して、 $y^2$  を  $x$  の式で表しなさい。

③ ①、②の結果を利用して $y^2$ を消去し、 $x$ の値を求めなさい。

④ ③の結果を利用して $y$ の値を求め、 $\triangle ABC$ の面積を求めなさい。

## 解 14

---

解 14

①  $y^2 = 100 - x^2$

②  $y^2 = -152 + 42x - x^2$

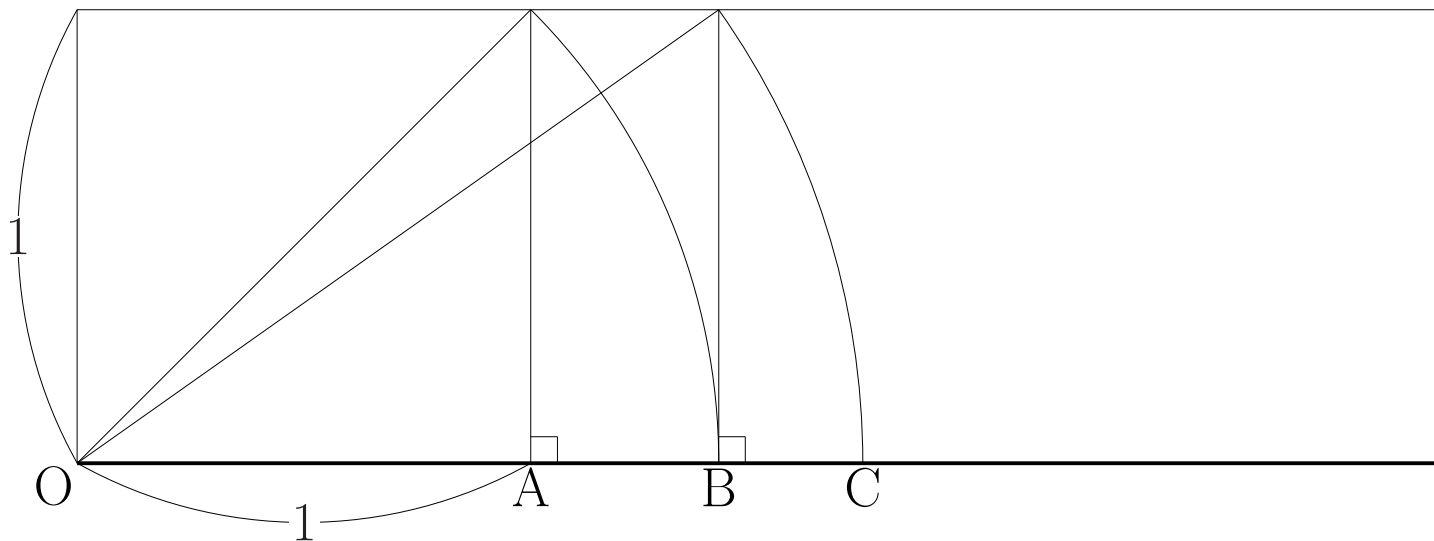
③  $x = 6$

④  $84\text{cm}^2$

## 例題 15~16

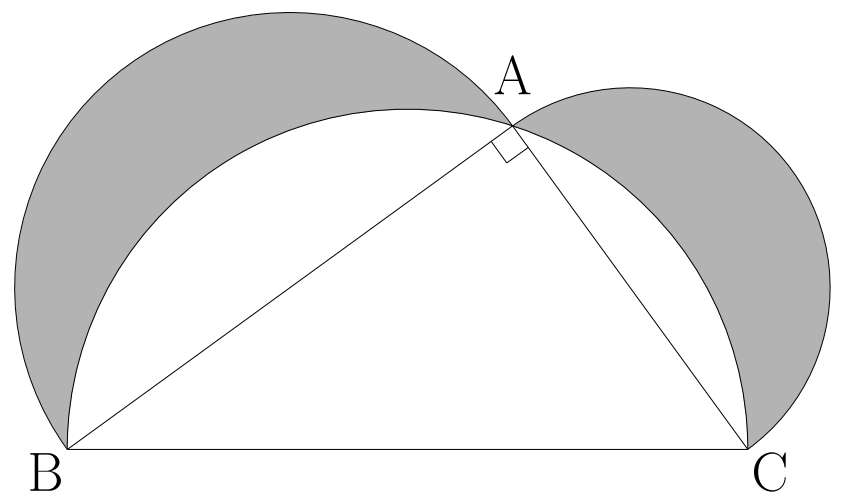
### 例題 15

下の図は $OA = 1$ として、数直線上に $OB = \sqrt{2}$ 、 $OC = \sqrt{3}\cdots$ の長さをとる方法を示したものである。これを利用して、 $\sqrt{4}$ 、 $\sqrt{5}$ 、 $\sqrt{6}$ の長さをそれぞれとりなさい。



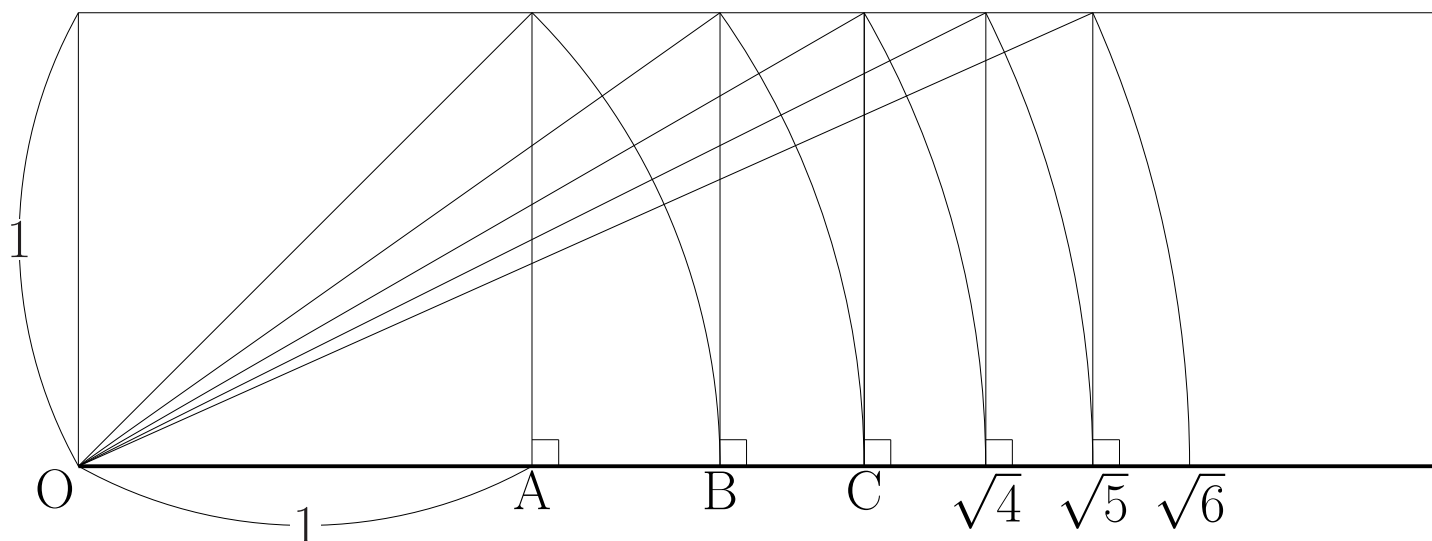
### 例題 16

右の図は直角三角形  $ABC$  のそれぞれの辺を直径とする半円を書いたものである。このとき、色をつけた部分の面積の和は、直角三角形  $ABC$  の面積と等しくなることを証明しなさい。



# 解 15~16

## 解 15



## 解 16

BC = a、CA = b、AB = cとおくと

AB を直径とする半円の面積は $\frac{c^2\pi}{8}$ 、BC を直径とする半円の面積は $\frac{a^2\pi}{8}$ 、  
CA を直径とする半円の面積は $\frac{b^2\pi}{8}$ とおける。また、 $\triangle ABC$  の面積は $\frac{bc}{2}$

だから、色をつけた部分の面積は

$$\frac{c^2\pi}{8} + \frac{b^2\pi}{8} - \frac{a^2\pi}{8} + \frac{bc}{2}$$

ここで、三平方の定理より $a^2 = b^2 + c^2$ だから

$$\frac{c^2\pi}{8} + \frac{b^2\pi}{8} - \frac{a^2\pi}{8} + \frac{bc}{2} = \frac{bc}{2}$$

よって、色をつけた部分の面積は直角三角形 ABC の面積と等しい。