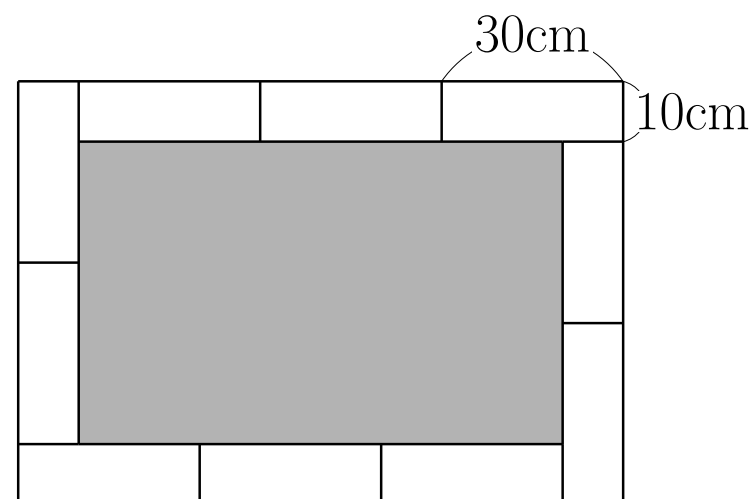




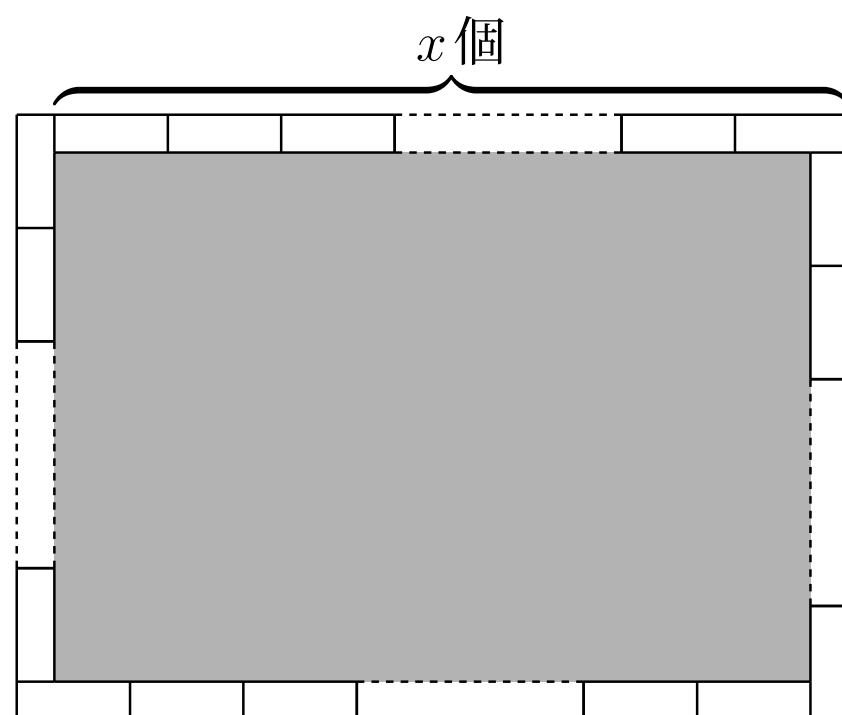
## 二次方程式 図形の面積

校庭に同じ大きさのレンガを並べて、長方形の花だんを作る。レンガの上の面は、縦 10cm、横 30cm の長方形である。ただし、レンガの高さは考えないものとする。次の①、②の問いに答えなさい。



① 右上の図のように、レンガ 10 個を並べて花だんを作った。このとき、レンガに囲まれた  の部分の面積を求めなさい。

② レンガ 36 個を①と同じように並べて花だんを作った。このとき、レンガに囲まれた  の部分の面積が  $64000\text{cm}^2$  となった。次の図のように、横に並べたレンガの数を  $x$  個として、 $x$  についての方程式を作りなさい。また、 $x$  の値を求めなさい。ただし、花だんの横の長さは縦の長さよりも長いものとする。



(大分)

## 二次方程式 図形の面積 解答

①  $4000\text{cm}^2$

② 方程式  $\{30(18 - x) - 10\}(30x - 10) = 64000$

$$x = 11$$

### ●ポイントの確認

ヒロ：②の方程式をそのまま計算すると、数字が大きくなるので計算ミスに注意。余裕がある人は楽に計算する方法を考えてみよう。