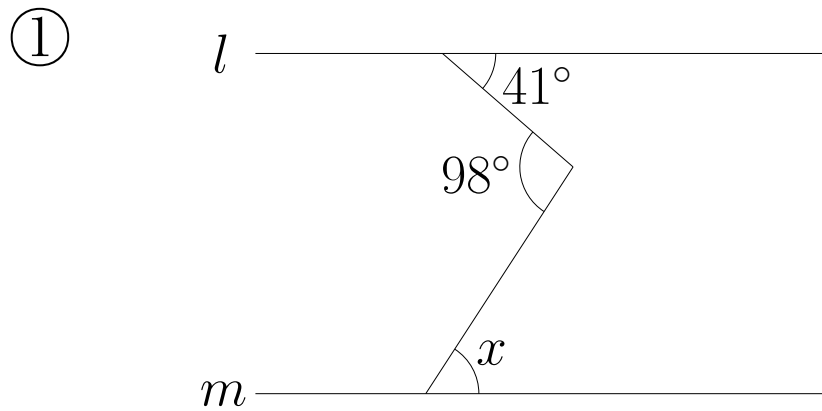
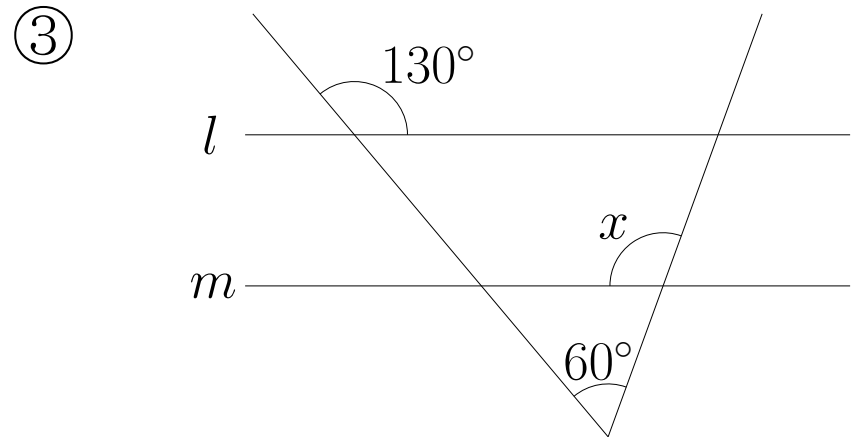


角度の計算 平行線、同位角、錯角、内角の和

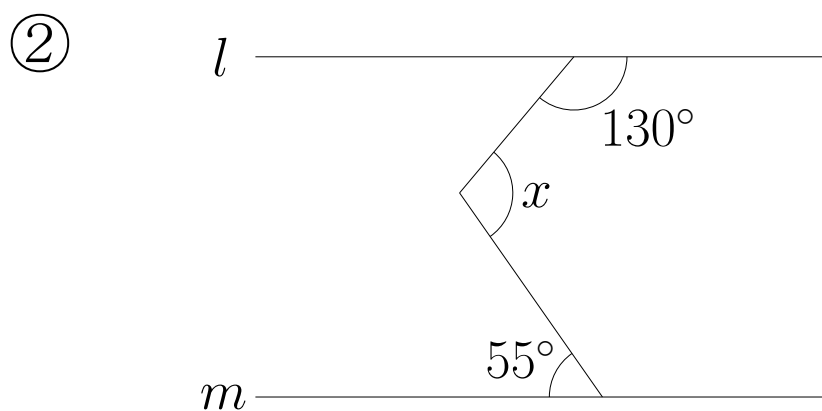
(1) 次の図で $l \parallel m$ のとき、 $\angle x$ の大きさを求めなさい。



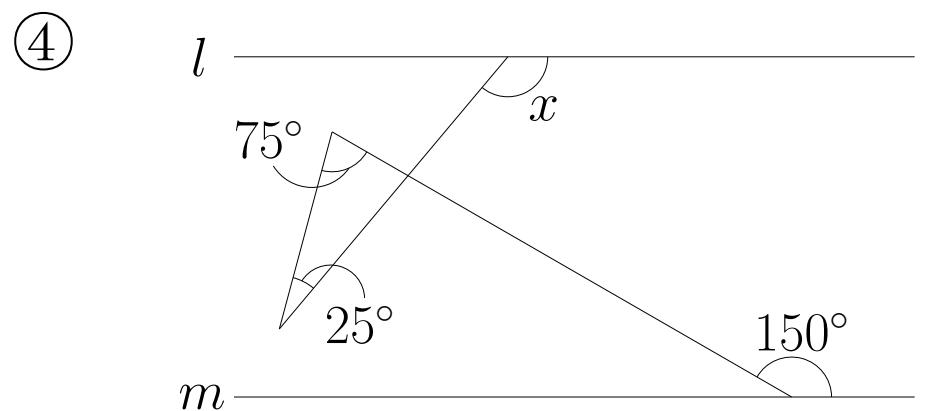
(福島)



(和歌山)



(岡山)



(福島)

(2) 次の各問いに答えなさい。

① 九角形の内角の和を求めなさい。

(鳥取)

② 四角形 ABCD の 4 つの内角の間に、 $\angle A = 2\angle B$ 、 $\angle B = \angle C$ 、 $\angle C = 2\angle D$ という関係があるとき、 $\angle A$ の大きさを求めなさい。

(北海道)

(1)

- ① 57°
- ② 105°
- ③ 110°
- ④ 130°

(2)

- ① 1260°

- ② $\angle A = 160^\circ$

ポイントの確認

ヒロ：同位角や錯角、多角形の内角の和など、基本的な角度の性質をおさえておこう。